

Befestigungstechnik / Verarbeitungstechnik

## Werkzeuge

für Gewindeträger



### **Urheberrecht**

Alle Texte, Bilder, technische Unterlagen und sonstige Informationen in diesem Katalog unterliegen dem Urheberrecht der Titgemeyer GmbH & Co. KG. Jegliche Wieder- und Weitergabe, in Kopie oder sonstige Vervielfältigung oder Nutzung ist ohne vorherige Zustimmung der Titgemeyer GmbH & Co. KG nicht gestattet.

### **Eingetragene Marken**

Die Marken BÖRTI, GETO, GETO therm, GETOVAN, GTO, LockBolt, MEGA PORT, plasti van, PLYFIX, POLYSTIC, press-ti, RIEKO, RIV-TI, ROLL-TO, TIBOLT, TIBULB, TIFAS, TILA, TIOS und Titgemeyer sind registrierte Marken und geistiges Eigentum der Titgemeyer GmbH & Co. KG.

### **Lieferungs- und Zahlungsbedingungen**

Lieferungen erfolgen ausschließlich zu unseren Lieferungs- und Zahlungsbedingungen.

### **Haftungsbeschränkungen**

Die in diesem Katalog verzeichneten technischen Daten, Leistungsbeschreibungen, Zeichnungen, Abbildungen, Maße, Gewichte oder sonstige Leistungsdaten sowie Empfehlungen und Hinweise, z. B. zum Einbau der von uns angebotenen Teile, sind nur dann verbindlich, wenn dies ausdrücklich vereinbart wird. Grundsätzlich ist vielmehr der Anwender verpflichtet, im und für den konkreten Einzelfall selbst zu prüfen und zu entscheiden, ob und wie die von uns angebotenen Komponenten verwendet werden können.

Wir haften für Schäden bei Vorsatz,

grober Fahrlässigkeit und Verletzung wesentlicher Vertragspflichten, sowie bei Fehlern zugesicherter Eigenschaften. Darüber hinaus nicht ausdrücklich in diesen Bedingungen zugestandene Schadenersatzansprüche werden bei Kunden, die keine Verbraucher sind ausgeschlossen, in jedem Fall aber bei diesen Kunden, die keine Verbraucher sind, auf die bei Vertragsabschluss voraussehbaren Schäden, sowie der Höhe nach auf den Lieferwert begrenzt. Soweit unsere Haftung ausgeschlossen oder beschränkt ist, gilt dies entsprechend für die persönliche Haftung von Mitarbeitern, gesetzlichen Vertretern und Erfüllungsgehilfen. In allen Fällen grober Fahrlässigkeit durch einfache Erfüllungsgehilfen haften wir gegenüber Kunden, die keine Verbraucher sind, nur auf Ersatz des typischen, vorhersehbaren Schadens. Die gesetzliche Regelung der Beweislast bleibt hiervon unberührt. Die vorstehenden Haftungsbeschränkungen gelten nicht für Ansprüche aus dem ProdHaftG, für Schäden aus der Verletzung von Leben, Körper oder der Gesundheit oder Sachschäden an privat genutzten Gegenständen.

**Alle technischen Daten geben einen Anhalt, sind aber ohne Gewähr. Konstruktionsänderungen vorbehalten.**

# Inhaltsverzeichnis

Seite

Werkzeuge für Gewindeträger			Seite
Werkzeuge für Gewindeträger	Manuell	HL1	5
		HL1M	6
		TIOS HN6	7
		TIOS HN10 S	8
		TIOS HN12 PT	9
		TIOS HN12 R	10
	Elektisch	TIOS EN18	11
		FireBird®	13
	Pneumatisch-hydraulisch	RL 50	14
		RL 50 AS	15
		RL 100	16
		ProSert XTN20	17
		RL 6100	18
	Hydraulisch	C-Bügel LSC 7010	20
		Hydraulikeinheit HA200	20

# Übersicht Werkzeuge für Gewindeträger

Werkzeuge für Gewindeträger	Artikel-Nr.	Technologie	M3	M4	M5	M6	M8	M10	M12	M14	M16
HL1	349 041 001	Manuell		•							
	349 051 001	Manuell			•						
	349 061 001	Manuell				•					
HL1M	349 081 001	Manuell					•				
	349 101 001	Manuell						•			
	349 121 001	Manuell							•		
TIOS® HN6	348 710 000	Manuell	•	•*	•*	•*					
TIOS® HN10 S	348 720 000	Manuell		•	•	•	•	•			
TIOS® HN12 PT	348 740 000	Manuell		•	•	•	•	•	•		
TIOS® HN12 R	348 730 000	Manuell			•	•	•	•	•		
TIOS® EN18	352 400 001	Akku	•*	•*	•*	•*	•*	•(Al)			
Gesipa Firebird®	351 000 000	Akku	•	•*	•*	•*	•(St/Al)*	•(Al)			
RL 50	348 200 250	Pneum.-hydr.	•	•*	•*	•*	•	•	•(Al)		
RL 50A	348 200 300	Pneum.-hydr.	•	•*	•*	•*	•	•*	•(Al)		
RL 50S	348 200 400	Pneum.-hydr.	•	•*	•*	•*	•	•*	•(Al)		
RL 50AS	348 200 500	Pneum.-hydr.	•	•*	•*	•*	•	•*	•(Al)		
RL 100	348 300 250	Pneum.-hydr.				•*	•*	•	•	•	•**
ProSert™ XTN20	347 000 000	Pneum.-hydr.	•(Al/St)	•*	•*	•*	•(Al/St)*	•(Al)			

\* auch geeignet für Blindnieterschrauben

\*\* Die Verarbeitung von Blindnietmuttern M16 muss im einzelnen geprüft werden

# HL1

Handnietwerkzeug zur Verarbeitung von Blindnietmuttern M4 bis M6

## Vorteile auf einen Blick

- Set bestehend aus Ratsche, Innensechskant und Setzkopf mit Gewindedorn (M4, M5 oder M6)
- Einfache Bedienung und geringer Wartungsbedarf
- Robuste Konstruktion mit geringem Gewicht
- Perfekt für Reparaturen oder zur Verarbeitung kleiner Mengen

## Technische Daten

Gewicht: 0,8 kg

## Lieferumfang

Handnietwerkzeug HL1 kpl. bestehend aus  
Ratsche  
Innensechskant  
Gewindedorn  
Setzkopf  
Bedienungsanleitung

	Artikel-Nr.
Handnietwerkzeug HL1 kpl. für M4	349 041 001
Handnietwerkzeug HL1 kpl. für M5	349 051 001
Handnietwerkzeug HL1 kpl. für M6	349 061 001

## Arbeitsbereich

Blindnietmuttern	M4	M5	M6
Aluminium	•	•	•
Stahl	•	•	•
Edelstahl	•	•	•

## Ersatz- / Verschleißteile

Bezeichnung	Artikel-Nr.
Gewindedorn M4	349 047 870
Gewindedorn M5	349 057 870
Gewindedorn M6	349 320 870
Setzkopf M4	349 304 870
Setzkopf M5	349 305 870
Setzkopf M6	349 306 870
Innensechskant für M4 - M6	349 311 870
Ratsche für M4 - M6	349 309 870



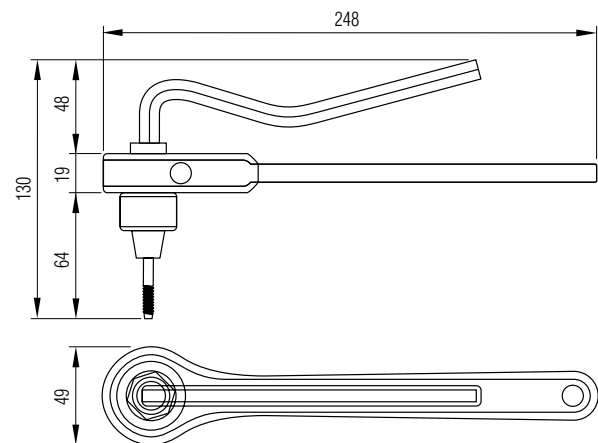
Ratsche (M4 - M6)



Innensechskant (M4 - M6)



Setzkopf mit Gewindedorn  
(M4, M5 oder M6)



# HL1M

Handnietwerkzeug zur Verarbeitung von Blindnietmuttern M8 bis M12

### Vorteile auf einen Blick

- Set bestehend aus Ratsche, Innensechskant und Setzkopf mit Gewindedorn (M8, M10 oder M12)
- Einfache Bedienung und geringe Wartungsanforderungen
- Robuste Konstruktion mit geringer Wartungsbedarf
- Perfekt für Reparaturen oder zur Verarbeitung kleiner Mengen von Befestigern

### Technische Daten

Gewicht: 0,8 kg

### Lieferumfang

Handnietwerkzeug HL1M kpl. bestehend aus  
 Ratsche  
 Innensechskant  
 Gewindedorn  
 Setzkopf  
 Bedienungsanleitung

	Artikel-Nr.
Handnietwerkzeug HL1M kpl. für M8	349 081 001
Handnietwerkzeug HL1M kpl. für M10	349 101 001
Handnietwerkzeug HL1M kpl. für M12	349 121 001

### Arbeitsbereich

Blindnietmuttern	M8	M10	M12
Aluminium	•	•	•
Stahl	•	•	•
Edelstahl	•	•	•

### Ersatz- / Verschleißteile

Bezeichnung	Artikel-Nr.
Gewindedorn M8	349 302 870
Gewindedorn M10	349 303 870
Gewindedorn M12	349 322 870
Setzkopf M8	349 307 870
Setzkopf M10	349 308 870
Setzkopf M12	349 323 870
Innensechskant für M8 - M12	349 312 870
Ratschenschlüssel für M8 - M12	349 310 870



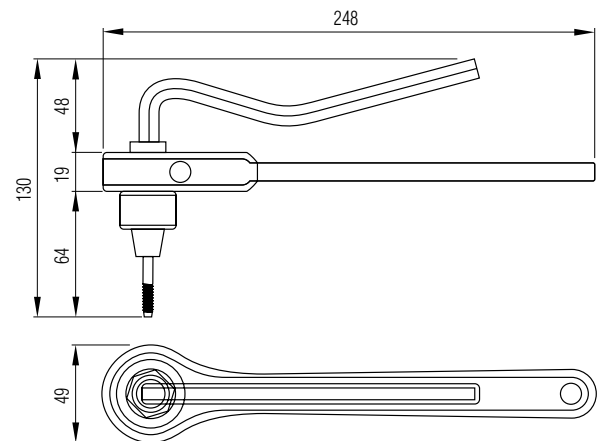
Ratsche (M8 - M12)



Innensechskant (M8 - M12)



Setzkopf mit Gewindedorn (M8, M10 oder M12)



## TIOS® HN6

Handnietwerkzeug zur Verarbeitung von Blindnietmuttern von M3 - M6 und Blindniet-schrauben M4 - M6

### Vorteile auf einen Blick

- Einhandbedienung durch Öffnungsfeder
- Gewindedorne für Blindnietmuttern und Blindniet-schrauben im Lieferumfang
- Hochwertiges Zangengehäuse und Zangenschenkel
- Ergonomische Griffe
- Einfachste Bedienung und Hubeinstellung

### Technische Daten

Arbeitshub: 7,0 mm  
 Länge: 265,0 mm  
 Breite: 134,0 mm  
 Gewicht: 0,7 kg

### Lieferumfang

Handnietwerkzeug TIOS HN6  
 Gewindedorne M3 / M4\* / M5\* / M6\*  
 Mundstücke M3 / M4 / M5 / M6  
 Bedienungsanleitung  
 Artikel-Nr. 348 710 000

### Arbeitsbereich

Blindnietmuttern	M3	M4	M5	M6
Aluminium	•	•*	•*	•*
Stahl	•	•*	•*	•*
Edelstahl	•	•*	•*	•*

\* Einsatzbereich Blindniet-schrauben

### Ersatz- / Verschleißteile

Bezeichnung	Artikel-Nr.
Gewindedorn M3	348 710 103
Gewindedorn M4	348 710 104
Gewindedorn M5	348 710 105
Gewindedorn M6	348 710 100
Mundstück, komplett M3	348 710 203
Mundstück, komplett M4	348 710 204
Mundstück, komplett M5	348 710 205
Mundstück, komplett M6	348 710 206



## TIOS® HN10 S

Handnietwerkzeug zur Verarbeitung von Blindnietmuttern  
M4 - M10 mit Spindelmechanik

### Vorteile auf einen Blick

- Der Gewindedorn wird durch ziehen an der Spindel gedreht
- Dadurch einfache und schnelle Vormontage der Blindnietmuttern auf dem Gewindedorn
- Einfache Hubeinstellung mittels Hubskala am Setzkopf
- Werkzeugloses Schnellwechselsystem der Gewindedorne
- Gewindedorne für Blindnietmuttern im Lieferumfang

### Technische Daten

Arbeitshub: 7,0 mm  
Länge: 480,0 mm  
Breite: 180,0 mm  
Gewicht: 2,0 kg

### Lieferumfang

Handnietwerkzeug TIOS HN10 S  
Gewindedorne M4 / M5 / M6 / M8 / M10  
Mundstücke M4 / M5 / M6 / M8 / M10  
Bedienungsanleitung  
Artikel-Nr. 348 720 000



### Arbeitsbereich

Blindnietmuttern	M4	M5	M6	M8	M10
Aluminium	•	•	•	•	•
Stahl	•	•	•	•	•
Edelstahl	•	•	•	•	•

### Ersatz- / Verschleißteile

Bezeichnung	Artikel-Nr.
Gewindedorn M4	348 720 104
Gewindedorn M5	348 720 105
Gewindedorn M6	348 720 106
Gewindedorn M8	348 720 108
Gewindedorn M10	348 720 110
Mundstück, komplett M4	348 720 114
Mundstück, komplett M5	348 720 113
Mundstück, komplett M6	348 720 112
Mundstück, komplett M8	348 720 111
Mundstück, komplett M10	348 720 115
Sicherungsstift Gewindedorn	348 740 303



## TIOS® HN12 PT

Handnietwerkzeug zur Verarbeitung von Blindnietmuttern  
M4 - M12 mit Ratschenfunktion

### Vorteile auf einen Blick

- Handnietwerkzeug mit Ratschenfunktion
- Einmaliges Konzept zur Kraftübersetzung für Blindnietmutter bis M12 Edelstahl
- Einfache Hubeinstellung mittels Hubskala am Setzkopf
- Werkzeugloses Schnellwechselsystem der Gewindedorne
- Gewindedorne für Blindnietmuttern im Lieferumfang

### Technische Daten

Arbeitshub: 12,0 mm  
Länge: 465,0 mm  
Breite: 180,0 mm  
Gewicht: 1,8 kg

### Lieferumfang

Handnietwerkzeug TIOS HN12 PT  
Gewindedorne M4 / M5 / M6 / M8 / M10 / M12  
Mundstücke M4 / M5 / M6 / M8 / M10 / M12  
Bedienungsanleitung  
Artikel-Nr. 348 740 000



### Arbeitsbereich

Blindnietmuttern	M4	M5	M6	M8	M10	M12
Aluminium	•	•	•	•	•	•
Stahl	•	•	•	•	•	•
Edelstahl	•	•	•	•	•	•

### Ersatz- / Verschleißteile

Bezeichnung	Artikel-Nr.
Gewindedorn M4	348 740 104
Gewindedorn M5	348 740 105
Gewindedorn M6	348 740 106
Gewindedorn M8	348 740 108
Gewindedorn M10	348 740 110
Gewindedorn M12	348 740 112
Mundstück, komplett M4	348 740 116
Mundstück, komplett M5	348 740 115
Mundstück, komplett M6	348 740 114
Mundstück, komplett M8	348 740 109
Mundstück, komplett M10	348 740 113
Mundstück, komplett M12	348 740 111
Sicherungsstift Gewindedorn	348 740 303

## TIOS® HN12 R

Handnietwerkzeug zur Verarbeitung von Blindnietmuttern  
M5 - M12

### Vorteile auf einen Blick

- Ratschenfunktion ermöglicht größtmögliche Kraftüber-  
setzung bei wenig Platz
- Der obere Hebel wird um die Mittelachse gedreht
- Patentierte Teleskophebel zur individuellen Anpassung  
der Hebellängen
- Einfache Hubeinstellung mittels Hubskala
- Werkzeugloses Schnellwechselsystem der Gewindedorne
- Gewindedorne für Blindnietmuttern im Lieferumfang

### Technische Daten

Arbeitshub: 10,0 mm  
Länge: 219,0 - 317,0 mm  
Breite: 177,0 mm  
Gewicht: 1,5 kg

### Lieferumfang

Handnietwerkzeug TIOS HN12 R  
Gewindedorne M5 / M6 / M8 / M10 / M12  
Mundstücke M5 / M6 / M8 / M10 / M12  
Bedienungsanleitung  
Artikel-Nr. 348 730 000



### Arbeitsbereich

Blindnietmuttern	M5	M6	M8	M10	M12
Aluminium	•	•	•	•	•
Stahl	•	•	•	•	•
Edelstahl	•	•	•	•	•

### Ersatz- / Verschleißteile

Bezeichnung	Artikel-Nr.
Gewindedorn M5	348 730 101
Gewindedorn M6	348 730 102
Gewindedorn M8	348 730 103
Gewindedorn M10	348 730 104
Gewindedorn M12	348 730 105
Mundstück M5	348 730 106
Mundstück M6	348 730 107
Mundstück M8	348 730 108
Mundstück M10	348 730 109
Mundstück M12	348 730 110

## TIOS® EN18

Akku-Nietwerkzeug zur Verarbeitung von Blindnietmuttern M3 - M10 und Blindnietsschrauben M4 - M6, kraftgesteuert

### Vorteile auf einen Blick

- 90 fest hinterlegte Kraftstufen wählbar
- OLED-Display mit Symbol und Klartextanzeige
- Schnell-Wechsel-Mundstück von M3 - M10
- Intelligente Lithium-Ionen Akku-Technologie
- Hohe Akkustandzeit: bis zu 2300 Setzvorgänge pro Akku-Ladung
- Bürstenloser 18V Gleichstrommotor (BLOC)

### Technische Daten

Setzkraft: 18,0 kN  
 Antrieb: 18V bürstenloser Gleichstrommotor  
 Gewicht: 2,5 kg mit Akku (2,5 Ah)

### Lieferumfang

Akku-Nietwerkzeug TIOS EN18  
 Betriebsanleitung  
 Werkzeugkoffer  
**Artikel-Nr. 352 400 000<sup>1</sup>**

Akku-Nietwerkzeug TIOS EN18 (komplett)  
 Schiebe-Akku TIOS LIO1825 18 V / 2,5 Ah  
 Ladegerät TIOS LIO2830 Single Charger 18 V  
 Betriebsanleitung  
 Werkzeugkoffer  
**Artikel-Nr. 352 400 001<sup>1</sup>**

Akku-Nietwerkzeug TIOS EN18 Control  
 Lieferumfang wie Artikel-Nr. **352 400 000<sup>1</sup>**  
 jedoch mit Kraft-Weg Überwachung  
**Artikel-Nr. 352 400 010<sup>1</sup>**

Akku-Nietwerkzeug TIOS EN18 Control (komplett)  
 Lieferumfang wie Artikel-Nr. **352 400 001<sup>1</sup>**  
 jedoch mit Kraft-Weg Überwachung  
**Artikel-Nr. 352 400 011<sup>1</sup>**

### Optional

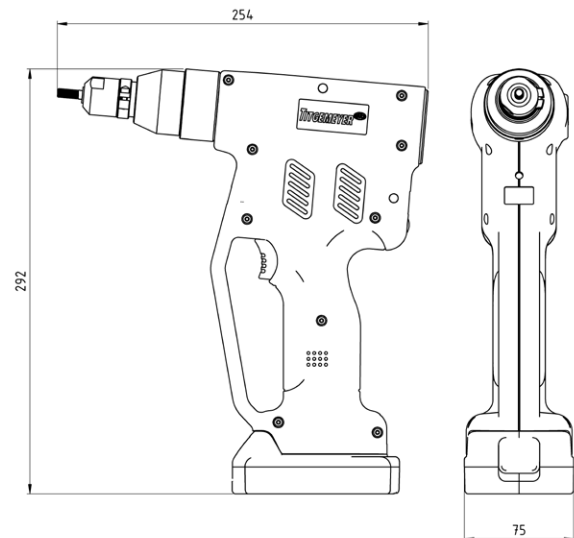
Funkmodul (WLAN 2,4 GHz und 5 GHz, Zigbee 2,4 GHz)  
 Barcode-Lesegerät (zur Programmeinstellung bzw. Teileerkennung)

### Arbeitsbereich

Blindnietmuttern	M3	M4	M5	M6	M8	M10
Aluminium	•	*•	*•	*•	•	•
Stahl	•	*•	*•	*•	•	•
Edelstahl	•	*•	*•	*•	•	•

\* Einsatzbereich Blindnietsschrauben

<sup>1</sup> Die Zugkopfeinheiten sind im Lieferumfang nicht enthalten. Bitte separat bestellen.



## Ersatz- / Verschleißteile

Gewindegröße	Zugeinheit* komplett	Mundstück	Gewindedorn	Innengewindedorn
	Artikel-Nr.	Artikel-Nr.	Artikel-Nr.	Artikel-Nr.
M3	352 400 100	351 013 000	351 003 000	
M4	352 400 101	351 014 000	351 004 000	
M5	352 400 102	351 015 000	351 005 000	
M6	352 400 103	351 016 000	351 006 000	351 073 000
M8	352 400 104	351 018 000	351 008 000	351 074 000
M10	352 400 105	351 020 000	351 010 000	

\* Die Zugkopfeinheiten sind im Lieferumfang nicht enthalten. Bitte separat bestellen.

Die Zugkopfeinheit ist unabhängig der Gewindegröße und wird nur einmal benötigt.

## Akkus und Ladegerät

Bezeichnung	Artikel-Nr.
TIOS LI01825 Schiebe-Akku 2,5 Ah	352 200 905
TIOS LI01850 Schiebe-Akku 5,0 Ah	352 200 904
TIOS LI02830 Single Charger Ladegerät	352 200 910
TIOS LI02830-4 Multi Charger 4-fach-Ladestation	352 200 911
TIOS LI02830-8 Multi Charger 8-fach-Ladestation	352 200 912

## Zubehör

Bezeichnung	Artikel-Nr.
Aufhängung komplett	352 200 921

## Nietungen pro Akkuladung (2,5 Ah)

Gewindegröße	Aluminium [Stück]	Stahl [Stück]
M5	1150	850
M6	1050	800
M8	900	450

# FireBird®

Akku-Nietwerkzeug zur Verarbeitung von Blindnietmuttern  
M3 - M10 und Blindnietsschrauben M4 - M8

## Vorteile auf einen Blick

- Ergonomisches Design
- Kurze Verarbeitungszeiten
- Kompaktes, schlagfestes Gehäuse

## Technische Daten

Arbeitshub:	5,5 mm
Setzkraft:	13,0 kN
Antrieb:	14,4V Gleichstrommotor
Länge:	285,0 mm
Höhe:	287,0 mm
Vordere Hülse ø:	29,0 mm
Vordere Hülse Länge:	87,0 mm
Gewicht:	2,3 kg mit Akku (1,3 Ah)



## Lieferumfang

FireBird Akku-Blindnietmutternwerkzeug  
Schnellwechselakku 14,4V / 1,3 Ah  
Schnellladergerät 14,4V  
Gewindedorne M4 / M5 / M6  
Mundstücke M4 / M5 / M6  
Betriebsanleitung  
Werkzeugkoffer (Metall)  
Artikel-Nr. 351 000 000



## Arbeitsbereich

Nietmuttern	M3	M4	M5	M6	M8	M10
Aluminium	•	•*	•*	•*	•*	•
Stahl	•	•*	•*	•*	•*	
Edelstahl	•	•*	•*	•*		

\* Einsatzbereich Blindnietsschrauben

## Akkus und Ladergerät

Bezeichnung	Gewicht [kg]	Artikel-Nr.
Ladergerät 14,4V Li-Ion	0,6	431 976 000
Schnellwechselakku 14,4 V / 1,3 Ah Li-Ion	0,4	431 978 000
Schnellwechselakku 14,4 V / 2,6 Ah Li-Ion	0,5	431 982 000

## Ersatz- / Verschleißteile

Gewindegröße	Mundstück Artikel-Nr.	Gewindedorn Artikel-Nr.	Innengewindedorn Artikel-Nr.
M3	351 013 000	351 003 000	
M4	351 014 000	351 004 000	
M5	351 015 000	351 005 000	
M6	351 016 000	351 006 000	351 073 000
M8	351 018 000	351 008 000	351 074 000
M10	351 020 000	351 010 000	

## Nietungen pro Akkuladung (2,5 Ah)

Gewindegröße	Aluminium [Stück]	Stahl [Stück]
M3	600	550
M4	520	480
M5	480	400
M6	400	300
M8	340	180
M10	300	

## RL 50

Pneumatisch-hydraulisches Nietwerkzeug zur Verarbeitung von Blindnietmutter M3 bis M12 und Blindnietsschrauben M4 - M8

### Vorteile auf einen Blick

- Hohe Leistung bei kleinen Abmessungen
- Ein-Tasten Bedienung
- Arbeitshub stufenlos einstellbar
- Einfache Bedienung und geringe Wartungsanforderungen
- Automatisches Abspindeln nach dem Setzvorgang
- Geringe Geräuschbelastung
- Luftanschluss wahlweise rechts oder links montierbar
- Abspindelvorgang zusätzlich manuell auslösbar
- Sicherheitsventil zum Schutz vor zu hohen Arbeitsdrücken
- Zuverlässig und praxiserprobt

### Technische Daten

Arbeitshub:	1,5 - 5,8 mm
Setzkraft:	23,5 kN bei 6 bar
Setzkraft/Gewichtsverhältnis:	10,7 kN/kg
Luftverbrauch:	4,6 l/Niet
Anschlussdruck:	5 - 7 bar
Luftanschluss:	ø 6 mm (G1/4")
Gewicht:	2,2 kg

### Lieferumfang

Nietwerkzeug RL 50  
 Gewindedorn: M4 / M5 / M6 / M8 / M10  
 Mundstücke: M4 / M5 / M6 / M8 / M10  
 Öl-Nachfüllset  
 Winkelluftanschluss  
 Bedienungsanleitung  
**Artikel-Nr. 348 200 250**

### Optional erhältlich

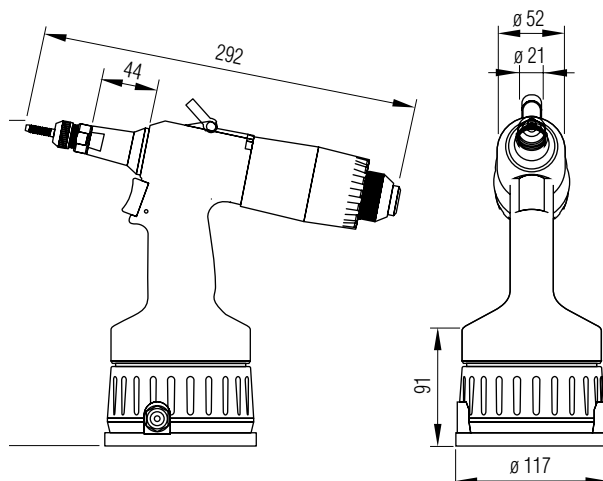
RL 50A - mit Autospin-Funktion  
**Artikel-Nr. 348 200 300**

RL 50S - Mit Werkzeugloser Hubeinstellung  
**Artikel-Nr. 348 200 400**

### Arbeitsbereich

Blindnietmutter	M3	M4	M5	M6	M8	M10	M12
Aluminium	•	*•	*•	*•	*•	•	•
Stahl	•	*•	*•	*•	*•	•	•
Edelstahl	•	*•	*•	*•	*•	•	•

\* Einsatzbereich Blindnietsschrauben



### Ersatz- / Verschleißteile

Gewindegröße	Mundstück Artikel-Nr.	Gewindedorn Artikel-Nr.	Innengewindedorn Artikel-Nr.
M3	348 213 870	348 203 870	
M4	348 214 870	348 204 870	348 224 000
M5	348 215 870	348 205 870	348 225 000
M6	348 216 870	348 206 870	348 226 870
M8	348 218 870	348 208 870	348 228 870
M10	348 220 870	348 210 870	
M12	348 222 870	348 212 000	

### Optionales Zubehör

Bezeichnung	Artikel-Nr.
Hydrauliköl 1 l	460 299 870

## RL 50AS

Pneumatisch-hydraulisches Nietwerkzeug zur Verarbeitung von Blindnietmuttern M3 bis M12 und Blindnietsschrauben M4 - M8

### Vorteile auf einen Blick

- Werkzeuglose Hubeinstellung
- Automatische Aufspindelfunktion „autospin“
- Hohe Leistung bei kleinen Außenmaßen
- Ein-Tasten Bedienung
- Arbeitshub stufenlos einstellbar
- Einfache Bedienung und geringe Wartungsanforderungen
- Automatisches Abspindeln nach dem Setzvorgang
- Geringe Geräuschbelastung
- Luftanschluss wahlweise rechts oder links montierbar
- Abspindelvorgang zusätzlich manuell auslösbar
- Sicherheitsventil zum Schutz vor zu hohen Arbeitsdrücken

### Technische Daten

Arbeitshub:	1,5 - 5,8 mm
Setzkraft:	23,5 kN bei 6 bar
Setzkraft/Gewichtsverhältnis:	10,7 kN/kg
Luftverbrauch:	4,6 l/Niet
Anschlussdruck:	5 - 7 bar
Luftanschluss:	ø 6 mm (G1/4")
Gewicht:	2,2 kg

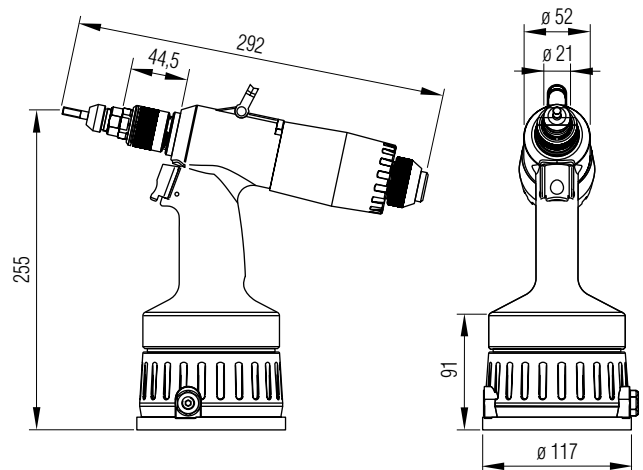
### Lieferumfang

Nietwerkzeug RL 50AS  
 Gewindedorn: M4 / M5 / M6 / M8 / M10  
 Mundstücke: M4 / M5 / M6 / M8 / M10  
 Öl-Nachfüllset  
 Winkelluftanschluss  
 Bedienungsanleitung  
 Artikel-Nr. 348 200 500

### Arbeitsbereich

Blindnietmuttern	M3	M4	M5	M6	M8	M10	M12
Aluminium	•	*	*	*	*	•	•
Stahl	•	*	*	*	*	•	•
Edelstahl	•	*	*	*	*	•	•

\* Einsatzbereich Blindnietsschrauben



### Ersatz- / Verschleißteile

Gewindegröße	Mundstück Artikel-Nr.	Gewindedorn Artikel-Nr.	Innengewindedorn Artikel-Nr.
M3	348 213 870	348 203 870	
M4	348 214 870	348 204 870	348 224 000
M5	348 215 870	348 205 870	348 225 000
M6	348 216 870	348 206 870	348 226 870
M8	348 218 870	348 208 870	348 228 870
M10	348 220 870	348 210 870	
M12	348 222 870	348 212 000	

### Optionales Zubehör

Bezeichnung	Artikel-Nr.
Hydrauliköl 1 l	460 299 870

## RL 100

Pneumatisch-hydraulisches Nietwerkzeug zur Verarbeitung von Blindnietmuttern M6 bis M16 und Blindnietsschrauben M6 - M8

### Vorteile auf einen Blick

- Einsatzbereich M6 - M16
- Hohe Leistung bei kleinen Außenmaßen
- Ein-Tasten Bedienung
- Arbeitshub stufenlos einstellbar
- Einfache Bedienung und geringe Wartungsanforderungen
- Automatisches Abspindeln nach dem Setzvorgang
- Geringe Geräuschbelastung
- Luftanschluss wahlweise rechts oder links montierbar
- Abspindelvorgang zusätzlich manuell auslösbar
- Sicherheitsventil zum Schutz vor zu hohen Arbeitsdrücken
- Zuverlässig und praxiserprobt

### Technische Daten

Arbeitshub:	2,5 - 9,0 mm
Setzkraft:	34,0 kN bei 6 bar
Setzkraft/Gewichtsverhältnis:	11,7 kN/kg
Luftverbrauch:	6,2 l/Niet
Anschlussdruck:	5 - 7 bar
Luftanschluss:	ø 6 mm (G1/4")
Gewicht:	2,9 kg

### Lieferumfang

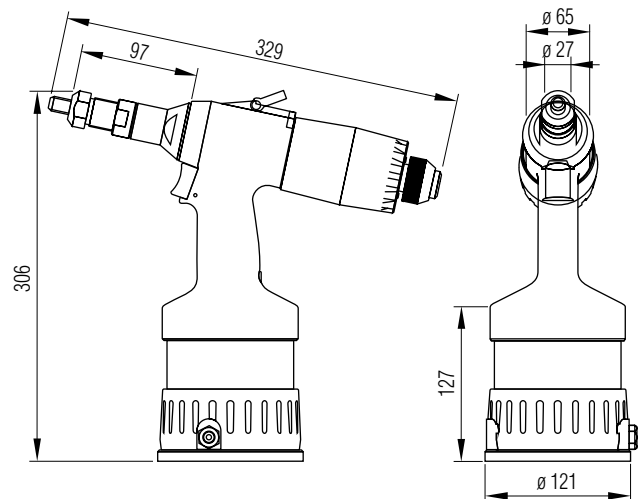
Nietwerkzeug RL 100  
 Gewindedorn: M8 / M10 / M12  
 Mundstücke: M8 / M10 / M12  
 Öl-Nachfüllset  
 Winkelluftanschluss  
 Bedienungsanleitung  
**Artikel-Nr. 348 300 250**

### Arbeitsbereich

Blindnietmuttern	M6	M8	M10	M12	M14	M16**
Aluminium	*	*	.	.	.	.
Stahl	*	*	.	.	.	.
Edelstahl	*	*	.	.	.	.

\* Einsatzbereich Blindnietsschrauben

\*\* Die Verarbeitung von Blindnietmuttern M16 muss im Einzelnen geprüft werden.



### Ersatz- / Verschleißteile

Gewindegröße	Mundstück Artikel-Nr.	Gewindedorn Artikel-Nr.	Innengewindedorn Artikel-Nr.
M6	348 382 870	348 381 870	
M8	348 318 870	348 308 870	
M10	348 320 870	348 310 870	
M12	348 322 870	348 312 870	
M14	348 324 870	348 314 870	
M16	348 326 870	348 316 870	

### Optionales Zubehör

Bezeichnung	Artikel-Nr.
Hydrauliköl 1 l	460 299 870



# ProSert™ XTN20

Pneumatisch-hydraulisches Nietwerkzeug zur Verarbeitung von Blindnietmutter M3 - M10 und Blindnietsschrauben M3 - M10

## Vorteile auf einen Blick

- Patentierte duale Betriebstechnologie wahlweise Kraft- oder Wegsteuerung
- Flexibel bei der Verwendung unterschiedlicher Gewindegrößen und Klemmbereiche
- Konzentration auf wenige Werkzeuge am Arbeitsplatz
- Hohes Kraft-Gewicht-Verhältnis von 11,1 kN/kg
- Werkzeuglose Einstellung von Hub und Kraft
- Werkzeugloser Austausch des Gewindedorns
- Wartungsarm durch hochfeste Gewindedorne
- Praktische Ausspindeltaste
- Erstklassiges, ergonomisches Handling
- Leichtgewicht mit nur 1,59 kg



## Technische Daten

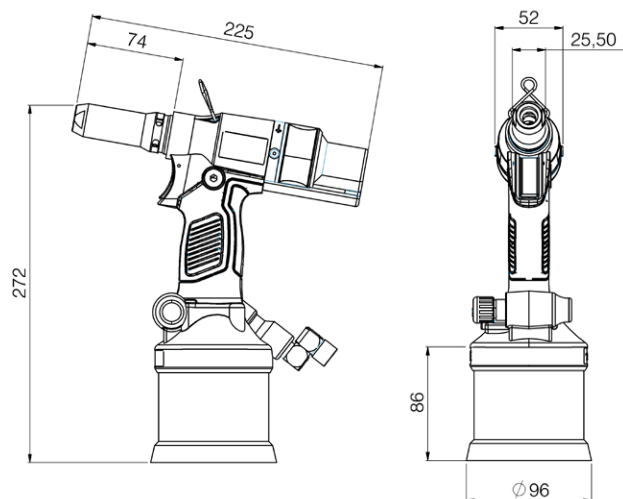
Arbeitshub:	3,0 - 7,0 mm
Setzkraft:	17,6 kN bei 5 bar
Luftverbrauch pro Nietung:	ca. 6,5 l
Anschlussdruck:	5 - 7 bar
Luftanschluss:	ø 6 mm (G1/4")
Gewicht:	1,6 kg

## Lieferumfang

Nietwerkzeug ProSert XTN20  
 Gewindedorne M4, M5, M6, M8  
 Mundstücke M4, M5, M6, M8  
 Wartungskit  
 Betriebsanleitung

Artikel-Nr. 347 000 000\*

\* 1/4" Kupplungsstück für Luftanschluss ist nicht Teil vom Lieferumfang



## Arbeitsbereich

Blindnietmutter	M3	M4	M5	M6	M8	M10
Aluminium	•	•*	•*	•*	•*	•
Stahl	•	•*	•*	•*	•*	
Edelstahl		•*	•*	•		

\* Einsatzbereich Blindnietsschrauben

## Ersatz- / Verschleißteile

Gewindegröße	Zugeinheit* komplett Artikel-Nr.	Mundstück Artikel-Nr.	Gewindedorn Artikel-Nr.	Gewindedorn 15mm verlängert Artikel-Nr.	Mitnehmerdorn Artikel-Nr.	Führungsbuchse Artikel-Nr.
M3	347 000 140	347 000 129	347 000 130		347 000 131	
M4	347 000 119	347 000 104	347 000 100		347 000 115	347 000 111
M5	347 000 120	347 000 105	347 000 101	347 000 901	347 000 116	347 000 112
M6	347 000 121	347 000 106	347 000 102	347 000 902	347 000 117	347 000 113
M8	347 000 122	347 000 107	347 000 103	347 000 903	347 000 118	347 000 114
M10				347 000 904		

\* Alle Größen werden mit der benötigten Sicherungsmutter Artikel-Nr. 347 000 108 ausgeliefert.

## RL 6100

Pneumatisch-hydraulisches 6-Kant-Schneidwerkzeug zum Einsatz von Blindnietmuttern mit Sechskantschaft

### Vorteile auf einen Blick

- Hohe Leistung bei kleinen Außenmaßen
- Wanddicken bei Stahl bis 5 mm und Aluminium bis 6 mm
- Auslösung des gesamten Vorganges über den Taster
- Robuste Konstruktion
- Einfache Bedienung und geringe Wartungsanforderungen
- Leichter Austausch des Schneidwerkzeugs
- Geringe Geräuschbelastung
- Luftanschluss wahlweise rechts oder links montierbar
- Aufhängepunkt für Balancer
- Sicherheitsventil zum Schutz vor zu hohen Arbeitsdrücken

### Technische Daten

Arbeitshub:	9 mm
Setzkraft:	34 kN bei 6 bar
Zugkraft/Gewichtsverhältnis:	11,7 kN/kg
Luftverbrauch:	6,2 l/Loch
Anschlussdruck:	5 - 7 bar
Luftanschluss:	ø 6 mm (G1/4")
Gewicht:	2,9 kg

### Lieferumfang

6-Kant-Schneidwerkzeug TIOS 6100\*  
 Winkelluftanschluss  
 Bedienungsanleitung  
 Öl-Nachfüllset  
 Artikel-Nr. 348 450 200\*

\* Wird ohne Stempel und Mundstück ausgeliefert.

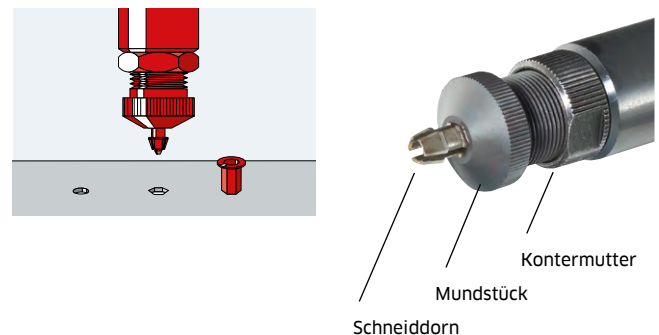
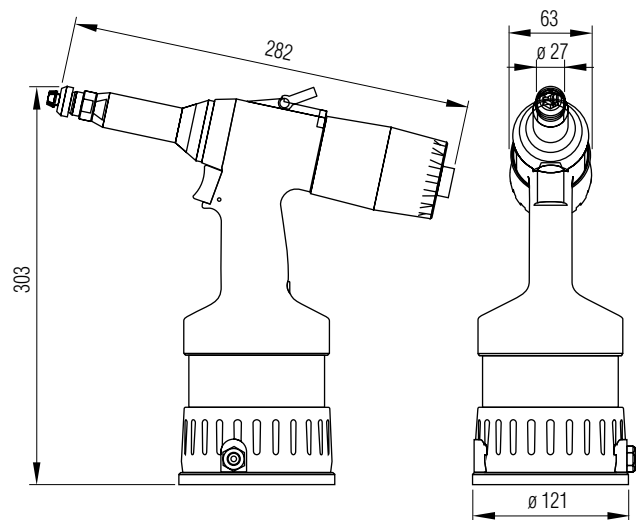
### Verschleißteile

Bezeichnung	Artikel-Nr.
Mundstück M4	349 780 001
Schneiddorn für M4 1 bis 6 mm	349 764 000
Mundstück M5	349 781 001
Schneiddorn für M5 1 bis 6 mm	349 742 000
Mundstück M6	349 782 001
Schneiddorn für M6 1 bis 6 mm	349 743 000
Mundstück M8	349 783 001
Schneiddorn für M8 1 bis 6 mm	349 751 000
Mundstück M10	349 784 001
Schneiddorn für M10 1 bis 6 mm	349 771 870
*Umrüstsatz M10	349 772 870

\* Zum Umrüsten auf M10 Stempelsatz wird der Umrüstsatz M10 benötigt.

### Optionales Zubehör

Bezeichnung	Artikel-Nr.
Hydrauliköl 1 l	460 299 870



## Arbeitsbereich (Materialdicke mm)

Gewindegröße	Sechskantloch SW** [mm]	Bohr- $\varnothing$ [mm]	Werkstoff	Materialfestigkeit [Mpa]					
				100	200	300	400	500	600
M4*	6,1	6,2 - 6,4	Stahl			5,8	5,0	4,5	4,0
			Dural (Al)	6,0	6,0	6,0	6,0	5,7	
M5*	7,1	7,2 - 7,4	Stahl			5,0	4,3	3,9	3,5
			Dural (Al)	6,0	6,0	5,6	5,2	4,9	
M6*	9,1	9,3 - 9,5	Stahl			4,1	3,5	3,2	2,9
			Dural (Al)	5,5	5,0	4,6	4,3	4,0	
M8*	11,1	11,3 - 11,5	Stahl			3,5	3,1	2,8	2,6
			Dural (Al)	4,6	4,2	3,9	3,7	3,5	
M10*	13,1	13,3 - 13,5	Stahl			3,0	2,6	2,4	2,0
			Dural (Al)	4,4	4,1	3,7	3,2	3,0	

\* Größe des Befestigers, Loch- $\varnothing$  vor dem Schneidvorgang

\*\* SW = Schlüsselweite vom Sechskant

## Hydraulische Einpressanlage

Die hydraulische Einpressanlage dient dem optimalen, prozesssicheren Fügen von Einpressbefestigern. Hochwertige Komponenten garantieren eine dauerhafte Zuverlässigkeit und einfache Wartung. Mit der hohen Einpresskraft von 70 kN können alle gängigen Einpressbefestiger verarbeitet werden. Das Modell LSC 7010 inkl. HA200 und umfangreiches Zubehör garantieren weitere praktikable und wirtschaftliche Möglichkeiten der Metallverarbeitung, wie z.B. das Clinchen, Rändern oder Abkanten.

### Vorteile auf einen Blick

- Optimale Einstellung der Einpresskraft
- Elektronisches und mechanisches Sicherheitssystem
- Das mechanische Sicherheitssystem erlaubt die Verarbeitung von nichtleitenden Werkstücken
- Betrieb erfolgt an üblichem Stromnetz (400V)
- Einfache Handhabung und kurze Umrüstzeiten
- Geringer Wartungs- und Servicebedarf
- Hervorragendes Preis- / Leistungsverhältnis

## C-Bügel LSC 7010

### Technische Daten

Höhe:	1897 mm
Breite:	812 mm
Tiefe:	1000 mm
Gewicht:	250 kg
Max. Presskraft:	70 kN
Überhang:	520 mm
Betriebshub:	130 mm

Artikel-Nr. 463 300 201



## Hydraulikeinheit HA 200

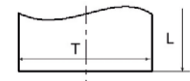
### Technische Daten

Höhe:	845 mm
Breite:	515 mm
Tiefe:	670 mm
Gewicht:	110 kg
Max. Druck:	220 bar
Nennspannung:	3/N/PE 400/230V AC
Nennschwingungszahl:	50 Hz
Nennstrom:	max. 4,0 A
Leistung:	1,5 kW

Artikel-Nr. 463 300 200

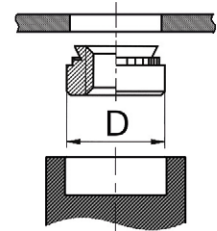
pressti® Stempel

Größe	T [mm]	L [mm]	Gewicht ca. [kg/Stück]	Bezeichnung	Artikel-Nr.
lang	16	68	0,3	VI00001418	463 300 001
kurz	16	34	0,3	VI00001417	463 300 002
weit	50	32	0,4	VI00001666	463 300 003



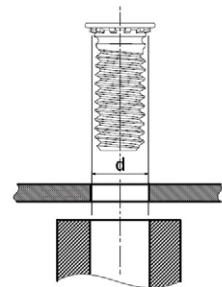
pressti® Matrize für Einpressmuttern

Gewinde	D [mm]	Gewicht ca. [kg/Stück]	Bezeichnung	Artikel-Nr.
M2 / M2,5 / M3	6,3	0,3	VI00001426	463 300 004
M4	7,9	0,3	VI00001428	463 300 005
M5	8,7	0,3	VI00001429	463 300 006
M6	11,05	0,3	VI00001430	463 300 007
M8	12,65	0,3	VI00001431	463 300 008
M10	17,35	0,3	VI00001432	463 300 009



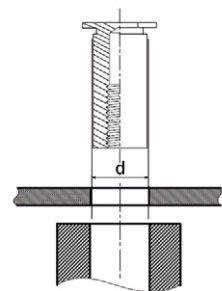
pressti® Matrize für Einpressbolzen

Gewinde	D [mm]	Gewicht ca. [kg/Stück]	Bezeichnung	Artikel-Nr.
M2,5	2,5	0,3	VI00001419	463 300 010
M3	3,0	0,3	VI00001420	463 300 011
M4	4,0	0,3	VI00001421	463 300 012
M5	5,0	0,3	VI00001422	463 300 013
M6	6,0	0,3	VI00001423	463 300 014
M8	8,0	0,3	VI00001424	463 300 015
M10	10,0	0,3	VI00001425	463 300 016

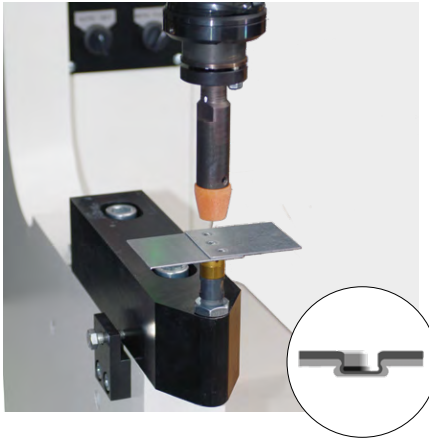


pressti® Matrize für Einpressbolzen

Gewinde	D [mm]	Gewicht ca. [kg/Stück]	Bezeichnung	Artikel-Nr.
M2 - M3	4,2	0,3	VI00001421	463 300 012
M3	5,4	0,3	VI00001422	463 300 013
M4 - M5	7,2	0,3	VI00001441	463 300 019

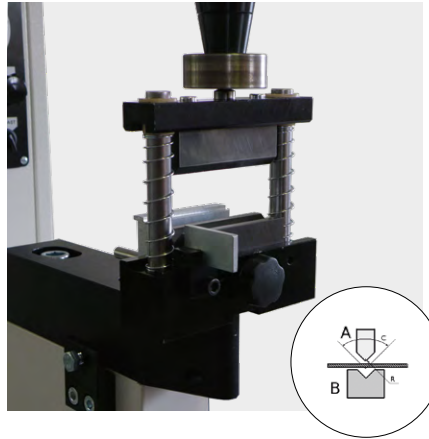


## Weitere Möglichkeiten der LSC 7010



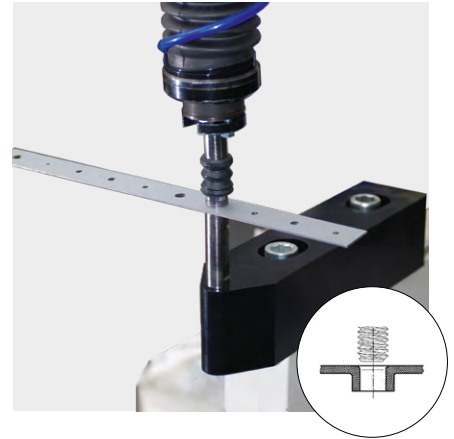
### Clinching / Metaljoining:

Diese Methode ersetzt das klassische Punktschweißen dünner Bleche.



### Blechbiegen / Abkanten:

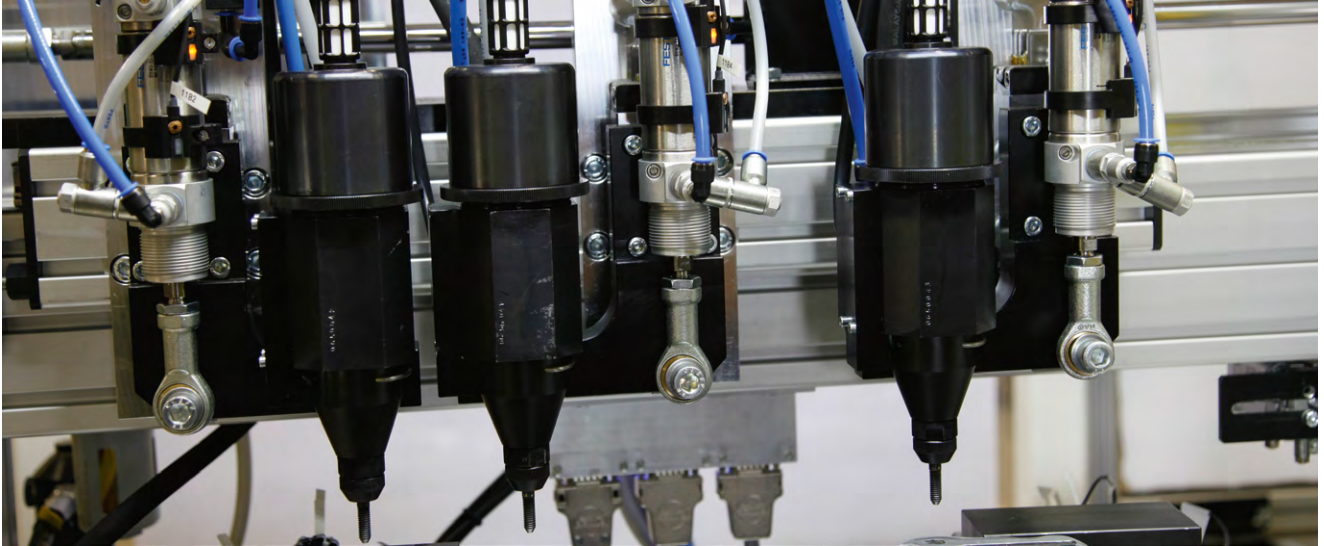
Die Vorrichtung ermöglicht ein einfaches Biegen und Abkanten von dünnen Blechen bis zu einer Breite von 80 mm und bis zu einer Dicke von 2 - 3 mm je nach Material. Darüber hinaus ist diese Vorrichtung mit einem Seiten- und Endanschlag versehen. Je nach Anforderung kann diese auf 9 - 70 mm eingestellt werden.



### Rändern:

Diese Technologie dient zur Vergrößerung der Fläche beim Gewindschneiden in dünne Bleche mit einer Dicke von 0,8 - 2 mm.

## Individuell entwickelte halb- und vollautomatische Verarbeitungsanlagen für das Befestigerprogramm



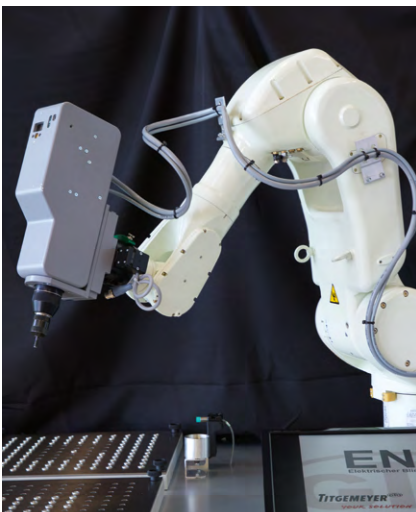
Titgemeyer Tools & Automation ist ein Tochterunternehmen der Titgemeyer Group mit Sitz in Pisek, CZ. Dort konzipieren und bauen, seid 25 Jahren, unsere Experten hochwertige Nietwerkzeuge, Automatisierungstechnik und Montageanlagen. Selbstverständlich optimal auf alle Kundenwünsche ausgelegt für Industrie, Handel und Handwerk.

Das Angebot umfasst Niet-, Kraft- und Steuereinheiten sowie Zuführungssysteme und Restnagelabsaugungen. Im Baukastensystem lassen sich einzelne Komponenten speziell nach Einsatz beliebig zusammenstellen. Unsere Spezialisten beraten direkt vor Ort und erstellen individuelle Problemlösungen.

Fragen Sie uns, wenn es um rationelle Befestigungstechnik geht!

### Vorteile auf einen Blick

- Automatische Vereinzelung der Befestiger
- Präzise Befestigerzuführung
- Integrierte Überwachung der Prozessabläufe



## Über uns

Die Titgemeyer Group ist ein führendes Unternehmen für Befestigungstechnik und Fahrzeugbauteile an 15 Standorten Europas. Das Traditionsunternehmen entwickelt, fertigt und vertreibt mehr als 30.000 Befestigungselemente, Werkzeuge und Fahrzeugbauteile – in Serie und auf Kundenwunsch.

### Hauptverwaltung

**Titgemeyer GmbH & Co. KG**  
Hannoversche Straße 97  
49084 Osnabrück / DE

Postfach 4320  
49033 Osnabrück / DE

T +49 541 5822-0  
E [info@titgemeyer.com](mailto:info@titgemeyer.com)  
W [titgemeyer.com](http://titgemeyer.com)



### Vertriebsstandorte

**Gebr. Titgemeyer GmbH**  
Brunner Straße 77 - 79  
1230 Wien / AT

T +43 (0) 1/6 67 90 40 - 0  
E [sales@titgemeyer.com](mailto:sales@titgemeyer.com)  
W [titgemeyer.at](http://titgemeyer.at)

**Titgemeyer CZ spol. s r. o.**  
U Vodárny 1506  
397 01 Písek / CZ

T +420 382 2067 - 25  
E [sales@titgemeyer.com](mailto:sales@titgemeyer.com)  
W [titgemeyercz.cz](http://titgemeyercz.cz)

**Titgemeyer Polska sp. z o.o.**  
Cypriana Bazylika 17  
98-200 Sieradz / PL

T +48 (0) 43 828 20 - 15  
E [sales@titgemeyer.com](mailto:sales@titgemeyer.com)  
W [titgemeyer.pl](http://titgemeyer.pl)

**Titgemeyer Skandinavien A/S**  
Lunikvej 32  
2670 Greve / DK

T +45 4360 0966  
E [info@titgemeyer.dk](mailto:info@titgemeyer.dk)  
W [titgemeyer.dk](http://titgemeyer.dk)

**Titgemeyer Skandinavien A/S**  
Box 3218  
550 03 Jönköping / SE

T +46 36 128350  
E [info@titgemeyer.se](mailto:info@titgemeyer.se)  
W [titgemeyer.se](http://titgemeyer.se)

**Titgemeyer Turkey Baglanti Teknolojileri San. ve Tic. A.S.**  
Barbaros Mah. Is Merkezi No.1  
Kat: 8 D.58  
34746 Atasehir, Istanbul / TR

T +90 (0) 21 66 88 20 - 27  
E [sales@titgemeyer.com.tr](mailto:sales@titgemeyer.com.tr)  
W [titgemeyer.com.tr](http://titgemeyer.com.tr)

**Titgemeyer (UK) Limited**  
A2 Link One Industrial Park  
George Henry Road  
DY4 7BU Tipton / UK

T +44 (0) 1 21 5 57 97 - 77  
E [sales@titgemeyer.co.uk](mailto:sales@titgemeyer.co.uk)  
W [titgemeyer.co.uk](http://titgemeyer.co.uk)

### Produktionsstandorte

**Baker & Finnemore Limited**  
199 Newhall Street  
Birmingham, B3 1SN / UK

T +44 121 23 62 - 347  
E [info@bakfin.com](mailto:info@bakfin.com)  
W [bakfin.com](http://bakfin.com)

**Titgemeyer GmbH & Co. KG  
Werk Lotte**  
Daimlerstraße 13 - 15  
49504 Lotte / DE

T +49 5404 9666 - 0  
E [info@titgemeyer.com](mailto:info@titgemeyer.com)  
W [titgemeyer.com](http://titgemeyer.com)

**RIEKO GmbH**  
Robert-Bosch-Straße 9  
72124 Pliezhausen / DE

T +49 7127 9744 - 0  
E [info@rieko-web.com](mailto:info@rieko-web.com)  
W [rieko-web.com](http://rieko-web.com)

**Titgemeyer Tools & Automation  
spol s.r.o.**  
U Vodárny 1506  
397 01 Písek / CZ

T +42 382 2067 - 11  
E [info@rivetec.cz](mailto:info@rivetec.cz)  
W [rivetec.cz](http://rivetec.cz)

**TS Gesellschaft für Transport- und  
Sicherungssysteme mbH**  
Haßlinghauser Straße 156  
58285 Gevelsberg / DE

T +49 541 5822 - 900  
E [ts@cargocontrol.de](mailto:ts@cargocontrol.de)  
W [wir-sind-ladungssicherung.de](http://wir-sind-ladungssicherung.de)