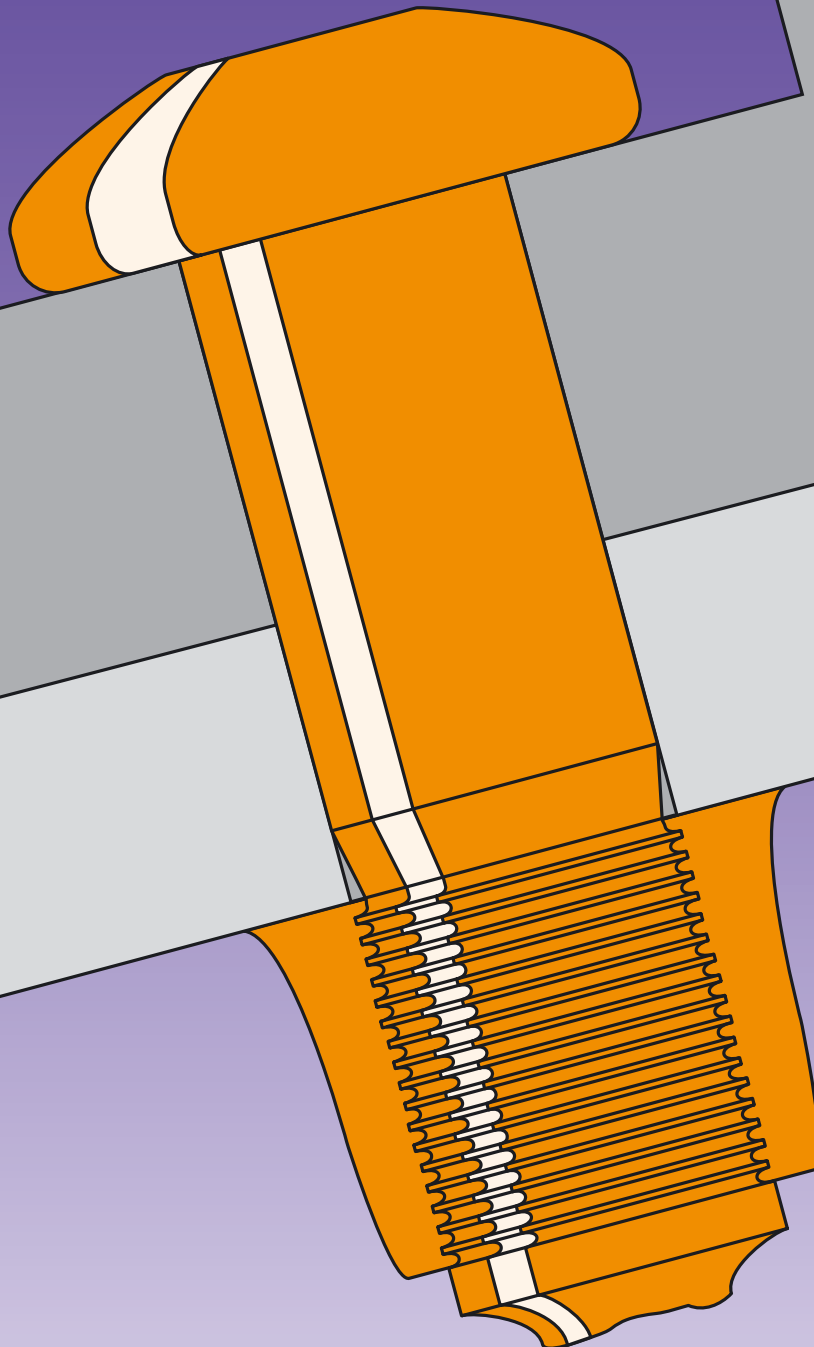


TITGEMEYER^{GTO}

YOUR SOLUTION

TIFAS[®] LockBolt HV

Schließringbolzen-System > 10 mm

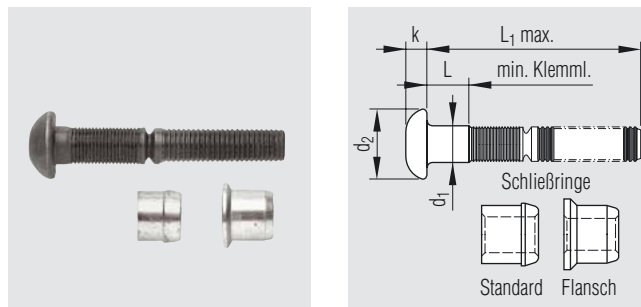


TIFAS® LockBolt HV Schließringbolzen-System > 10 mm

Flachrundkopf

Werkstoff

■ Stahl (Typ 8.8) EN 10263-3
roh, schwarz



Bolzen-Nenn Ø [mm]	Bohrloch Ø max [mm]	Klemmlängenbereich		Abmessungen					Scher- [kN]	Kraft Zug- [kN]	Vorspann- [kN]	Artikel-Nr. ■ Bolzen Typ 8.8
		Standard- Schließring [mm]	Flansch- Schließring [mm]	L nom [mm]	L ₁ max [mm]	d ₁ [mm]	d ₂ nom [mm]	k nom [mm]				
12,7	14,5	6,5 – 13,0	3,0 – 10,0	6,5	85,5	12,5 – 13,1	23,5	8,0	64,0	75,8	53,5	377 300
		12,5 – 19,5	9,5 – 16,5	12,5	91,5	12,5 – 13,1	23,5	8,0	64,0	75,8	53,5	377 301
		19,0 – 26,0	16,0 – 23,0	19,0	98,0	12,5 – 13,1	23,5	8,0	64,0	75,8	53,5	377 302
		25,5 – 32,5	22,5 – 29,0	25,5	104,5	12,5 – 13,1	23,5	8,0	64,0	75,8	53,5	377 303
		32,0 – 38,5	28,5 – 35,5	32,0	111,0	12,5 – 13,1	23,5	8,0	64,0	75,8	53,5	377 304
		38,0 – 45,0	35,0 – 42,0	38,0	117,0	12,5 – 13,1	23,5	8,0	64,0	75,8	53,5	377 305
		44,5 – 51,5	41,5 – 48,0	44,5	123,5	12,5 – 13,1	23,5	8,0	64,0	75,8	53,5	377 306
		51,0 – 58,0	47,5 – 54,5	51,0	130,0	12,5 – 13,1	23,5	8,0	64,0	75,8	53,5	377 307
		57,5 – 64,0	54,0 – 61,0	57,5	136,5	12,5 – 13,1	23,5	8,0	64,0	75,8	53,5	377 308
		63,5 – 70,5	60,5 – 67,5	63,5	142,5	12,5 – 13,1	23,5	8,0	64,0	75,8	53,5	377 309
		70,0 – 77,0	67,0 – 73,5	70,0	149,0	12,5 – 13,1	23,5	8,0	64,0	75,8	53,5	377 310
		76,5 – 83,5	73,0 – 80,0	76,5	155,5	12,5 – 13,1	23,5	8,0	64,0	75,8	53,5	377 311
		83,0 – 89,5	79,5 – 86,5	83,0	162,0	12,5 – 13,1	23,5	8,0	64,0	75,8	53,5	377 312
		89,0 – 96,0	86,0 – 93,0	89,0	168,0	12,5 – 13,1	23,5	8,0	64,0	75,8	53,5	377 313
		95,5 – 102,0	92,5 – 99,0	95,5	174,5	12,5 – 13,1	23,5	8,0	64,0	75,8	53,5	377 314
101,5 – 108,5	98,5 – 105,5	101,5	180,5	12,5 – 13,1	23,5	8,0	64,0	75,8	53,5	377 315		
16,0	17,5	6,5 – 13,0	2,5 – 9,5	6,5	98,0	15,7 – 16,3	29,0	10,0	100,1	120,5	85,4	377 400
		12,5 – 19,5	9,0 – 15,5	12,5	104,0	15,7 – 16,3	29,0	10,0	100,1	120,5	85,4	377 401
		19,0 – 26,0	15,0 – 22,0	19,0	110,5	15,7 – 16,3	29,0	10,0	100,1	120,5	85,4	377 402
		25,5 – 32,5	21,5 – 28,5	25,5	117,0	15,7 – 16,3	29,0	10,0	100,1	120,5	85,4	377 403
		32,0 – 38,5	28,0 – 35,0	32,0	123,5	15,7 – 16,3	29,0	10,0	100,1	120,5	85,4	377 404
		38,0 – 45,0	34,5 – 41,0	38,0	129,5	15,7 – 16,3	29,0	10,0	100,1	120,5	85,4	377 405
		44,5 – 51,5	40,5 – 47,5	44,5	136,0	15,7 – 16,3	29,0	10,0	100,1	120,5	85,4	377 406
		51,0 – 58,0	47,0 – 54,0	51,0	142,5	15,7 – 16,3	29,0	10,0	100,1	120,5	85,4	377 407
		57,5 – 64,0	53,5 – 60,0	57,5	149,0	15,7 – 16,3	29,0	10,0	100,1	120,5	85,4	377 408
		63,5 – 70,5	59,5 – 66,5	63,5	155,0	15,7 – 16,3	29,0	10,0	100,1	120,5	85,4	377 409
		70,0 – 77,0	66,0 – 73,0	70,0	161,5	15,7 – 16,3	29,0	10,0	100,1	120,5	85,4	377 410
		76,5 – 83,5	72,5 – 79,5	76,5	168,0	15,7 – 16,3	29,0	10,0	100,1	120,5	85,4	377 411
		83,0 – 89,5	79,0 – 85,5	83,0	174,5	15,7 – 16,3	29,0	10,0	100,1	120,5	85,4	377 412
		89,0 – 96,0	85,0 – 92,0	89,0	180,5	15,7 – 16,3	29,0	10,0	100,1	120,5	85,4	377 413
		95,5 – 102,0	91,5 – 98,0	95,5	187,0	15,7 – 16,3	29,0	10,0	100,1	120,5	85,4	377 414
101,5 – 108,5	97,5 – 104,5	101,5	193,0	15,7 – 16,3	29,0	10,0	100,1	120,5	85,4	377 415		

Fortsetzung auf der nächste Seite

Änderungen vorbehalten.

TIFAS® LockBolt HV Schließringbolzen-System > 10 mm

Fortsetzung

Bolzen- Nenn Ø [mm]	Bohr- loch Ø max [mm]	Klemmlängenbereich		Abmessungen					Kraft			Artikel-Nr. ■ Bolzen Typ 8.8
		Standard- Schließring [mm]	Flansch- Schließring [mm]	L nom [mm]	L ₁ max [mm]	d ₁ [mm]	d ₂ nom [mm]	k nom [mm]	Scher- [kN]	Zug- [kN]	Vorspann- [kN]	
19,0	21,0	6,5 – 13,0	2,0 – 8,5	6,5	110,5	18,8 – 19,5	35,0	12,0	144,2	178,4	126,3	377 500
		12,5 – 19,5	8,0 – 15,0	12,5	116,5	18,8 – 19,5	35,0	12,0	144,2	178,4	126,3	377 501
		19,0 – 26,0	14,5 – 21,5	19,0	123,0	18,8 – 19,5	35,0	12,0	144,2	178,4	126,3	377 502
		25,5 – 32,5	21,0 – 27,5	25,5	129,5	18,8 – 19,5	35,0	12,0	144,2	178,4	126,3	377 503
		32,0 – 38,5	27,0 – 34,0	32,0	136,0	18,8 – 19,5	35,0	12,0	144,2	178,4	126,3	377 504
		38,0 – 45,0	33,5 – 40,5	38,0	142,0	18,8 – 19,5	35,0	12,0	144,2	178,4	126,3	377 505
		44,5 – 51,5	40,0 – 47,0	44,5	148,5	18,8 – 19,5	35,0	12,0	144,2	178,4	126,3	377 506
		51,0 – 58,0	46,5 – 53,0	51,0	155,0	18,8 – 19,5	35,0	12,0	144,2	178,4	126,3	377 507
		57,5 – 64,0	52,5 – 59,5	57,5	161,5	18,8 – 19,5	35,0	12,0	144,2	178,4	126,3	377 508
		63,5 – 70,5	59,0 – 66,0	63,5	167,5	18,8 – 19,5	35,0	12,0	144,2	178,4	126,3	377 509
		70,0 – 77,0	65,5 – 72,5	70,0	174,0	18,8 – 19,5	35,0	12,0	144,2	178,4	126,3	377 510
		76,5 – 83,5	72,0 – 78,5	76,5	180,5	18,8 – 19,5	35,0	12,0	144,2	178,4	126,3	377 511
		83,0 – 89,5	78,0 – 85,0	83,0	187,0	18,8 – 19,5	35,0	12,0	144,2	178,4	126,3	377 512
		89,0 – 96,0	84,5 – 91,5	89,0	193,0	18,8 – 19,5	35,0	12,0	144,2	178,4	126,3	377 513
		95,5 – 102,0	91,0 – 97,5	95,5	199,5	18,8 – 19,5	35,0	12,0	144,2	178,4	126,3	377 514
101,5 – 108,5	97,0 – 104,0	101,5	205,5	18,8 – 19,5	35,0	12,0	144,2	178,4	126,3	377 515		
22,2	24,0	12,5 – 19,5	7,0 – 14,0	12,5	124,0	22,0 – 22,7	40,5	14,0	193,1	246,7	174,6	377 601
		19,0 – 26,0	13,5 – 20,5	19,0	130,5	22,0 – 22,7	40,5	14,0	193,1	246,7	174,6	377 602
		25,5 – 32,5	20,0 – 27,0	25,5	137,0	22,0 – 22,7	40,5	14,0	193,1	246,7	174,6	377 603
		32,0 – 38,5	26,5 – 33,5	32,0	143,5	22,0 – 22,7	40,5	14,0	193,1	246,7	174,6	377 604
		38,0 – 45,0	33,0 – 39,5	38,0	149,5	22,0 – 22,7	40,5	14,0	193,1	246,7	174,6	377 605
		44,5 – 51,5	39,0 – 46,0	44,5	156,0	22,0 – 22,7	40,5	14,0	193,1	246,7	174,6	377 606
		51,0 – 58,0	45,5 – 52,5	51,0	162,5	22,0 – 22,7	40,5	14,0	193,1	246,7	174,6	377 607
		57,5 – 64,0	52,0 – 58,5	57,5	169,0	22,0 – 22,7	40,5	14,0	193,1	246,7	174,6	377 608
		63,5 – 70,5	58,0 – 65,0	63,5	175,0	22,0 – 22,7	40,5	14,0	193,1	246,7	174,6	377 609
		70,0 – 77,0	64,5 – 71,5	70,0	181,5	22,0 – 22,7	40,5	14,0	193,1	246,7	174,6	377 610
		76,5 – 83,5	71,0 – 78,0	76,5	188,0	22,0 – 22,7	40,5	14,0	193,1	246,7	174,6	377 611
		83,0 – 89,5	77,5 – 84,0	83,0	194,5	22,0 – 22,7	40,5	14,0	193,1	246,7	174,6	377 612
		89,0 – 96,0	83,5 – 90,5	89,0	200,5	22,0 – 22,7	40,5	14,0	193,1	246,7	174,6	377 613
		95,5 – 102,0	90,0 – 97,0	95,5	207,0	22,0 – 22,7	40,5	14,0	193,1	246,7	174,6	377 614
		101,5 – 108,5	96,5 – 103,0	101,5	213,0	22,0 – 22,7	40,5	14,0	193,1	246,7	174,6	377 615
25,4	27,5	12,5 – 19,5	6,5 – 13,5	12,5	141,0	25,1 – 26,0	46,5	15,5	251,4	323,5	229,1	377 701
		19,0 – 26,0	13,0 – 20,0	19,0	147,5	25,1 – 26,0	46,5	15,5	251,4	323,5	229,1	377 702
		25,5 – 32,5	19,5 – 26,5	25,5	154,0	25,1 – 26,0	46,5	15,5	251,4	323,5	229,1	377 703
		32,0 – 38,5	26,0 – 32,5	32,0	160,5	25,1 – 26,0	46,5	15,5	251,4	323,5	229,1	377 704
		38,0 – 45,0	32,0 – 39,0	38,0	166,5	25,1 – 26,0	46,5	15,5	251,4	323,5	229,1	377 705
		44,5 – 51,5	38,5 – 45,5	44,5	173,0	25,1 – 26,0	46,5	15,5	251,4	323,5	229,1	377 706
		51,0 – 58,0	45,0 – 52,0	51,0	179,5	25,1 – 26,0	46,5	15,5	251,4	323,5	229,1	377 707
		57,5 – 64,0	51,5 – 58,0	57,5	186,0	25,1 – 26,0	46,5	15,5	251,4	323,5	229,1	377 708
		63,5 – 70,5	57,5 – 64,5	63,5	192,0	25,1 – 26,0	46,5	15,5	251,4	323,5	229,1	377 709
		70,0 – 77,0	64,0 – 71,0	70,0	198,5	25,1 – 26,0	46,5	15,5	251,4	323,5	229,1	377 710
		76,5 – 83,5	70,5 – 77,0	76,5	205,0	25,1 – 26,0	46,5	15,5	251,4	323,5	229,1	377 711
		83,0 – 89,5	76,5 – 83,5	83,0	211,5	25,1 – 26,0	46,5	15,5	251,4	323,5	229,1	377 712
		89,0 – 96,0	83,0 – 90,0	89,0	217,5	25,1 – 26,0	46,5	15,5	251,4	323,5	229,1	377 713
		95,5 – 102,0	89,5 – 96,0	95,5	224,0	25,1 – 26,0	46,5	15,5	251,4	323,5	229,1	377 714
		101,5 – 108,5	95,5 – 102,5	101,5	230,5	25,1 – 26,0	46,5	15,5	251,4	323,5	229,1	377 715

Technische Daten siehe Schließringtabelle. Schließringe bitte extra bestellen!

HV-Schließringbolzen aus Stahl Typ 10.9, aus Edelstahl und Aluminium, zugelassene HV-Schließringbolzen, verzinkt auf Anfrage.

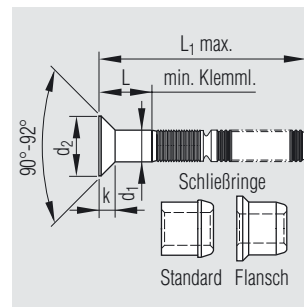
Änderungen vorbehalten.

TIFAS® LockBolt HV Schließringbolzen-System > 10 mm

Senkkopf 90°

Werkstoff

■ Stahl (Typ 8.8) EN 10263-3
roh, schwarz



Bolzen-Nenn Ø [mm]	Bohrloch Ø max [mm]	Klemmlängenbereich		Abmessungen					Scher- [kN]	Kraft Zug- [kN]	Vorspann- [kN]	Artikel-Nr. ■ Bolzen Typ 8.8
		Standard-Schließring [mm]	Flansch-Schließring [mm]	L nom [mm]	L ₁ max [mm]	d ₁ [mm]	d ₂ nom [mm]	k nom [mm]				
12,7	14,5	12,5 – 19,5	9,5 – 16,5	12,5	91,5	12,5 – 13,1	23,0	6,3	64,0	75,8	53,5	377 341
		19,0 – 26,0	16,0 – 23,0	19,0	98,0	12,5 – 13,1	23,0	6,3	64,0	75,8	53,5	377 342
		25,5 – 32,5	22,5 – 29,0	25,5	104,5	12,5 – 13,1	23,0	6,3	64,0	75,8	53,5	377 343
		32,0 – 38,5	28,5 – 35,5	32,0	111,0	12,5 – 13,1	23,0	6,3	64,0	75,8	53,5	377 344
		38,0 – 45,0	35,0 – 42,0	38,0	117,0	12,5 – 13,1	23,0	6,3	64,0	75,8	53,5	377 345
		44,5 – 51,5	41,5 – 48,0	44,5	123,5	12,5 – 13,1	23,0	6,3	64,0	75,8	53,5	377 346
		51,0 – 58,0	47,5 – 54,5	51,0	130,0	12,5 – 13,1	23,0	6,3	64,0	75,8	53,5	377 347
		57,5 – 64,0	54,0 – 61,0	57,5	136,5	12,5 – 13,1	23,0	6,3	64,0	75,8	53,5	377 348
		63,5 – 70,5	60,5 – 67,5	63,5	142,5	12,5 – 13,1	23,0	6,3	64,0	75,8	53,5	377 349
		70,0 – 77,0	67,0 – 73,5	70,0	149,0	12,5 – 13,1	23,0	6,3	64,0	75,8	53,5	377 350
		76,5 – 83,5	73,0 – 80,0	76,5	155,5	12,5 – 13,1	23,0	6,3	64,0	75,8	53,5	377 351
		83,0 – 89,5	79,5 – 86,5	83,0	162,0	12,5 – 13,1	23,0	6,3	64,0	75,8	53,5	377 352
		89,0 – 96,0	86,0 – 93,0	89,0	168,0	12,5 – 13,1	23,0	6,3	64,0	75,8	53,5	377 353
		95,5 – 102,0	92,5 – 99,0	95,5	174,5	12,5 – 13,1	23,0	6,3	64,0	75,8	53,5	377 354
101,5 – 108,5	98,5 – 105,5	101,5	180,5	12,5 – 13,1	23,0	6,3	64,0	75,8	53,5	377 355		
16,0	17,5	12,5 – 19,5	9,0 – 15,5	12,5	104,0	15,7 – 16,3	29,5	7,9	100,1	120,5	85,4	377 441
		19,0 – 26,0	15,0 – 22,0	19,0	110,5	15,7 – 16,3	29,5	7,9	100,1	120,5	85,4	377 442
		25,5 – 32,5	21,5 – 28,5	25,5	117,0	15,7 – 16,3	29,5	7,9	100,1	120,5	85,4	377 443
		32,0 – 38,5	28,0 – 35,0	32,0	123,5	15,7 – 16,3	29,5	7,9	100,1	120,5	85,4	377 444
		38,0 – 45,0	34,5 – 41,0	38,0	129,5	15,7 – 16,3	29,5	7,9	100,1	120,5	85,4	377 445
		44,5 – 51,5	40,5 – 47,5	44,5	136,0	15,7 – 16,3	29,5	7,9	100,1	120,5	85,4	377 446
		51,0 – 58,0	47,0 – 54,0	51,0	142,5	15,7 – 16,3	29,5	7,9	100,1	120,5	85,4	377 447
		57,5 – 64,0	53,5 – 60,0	57,5	149,0	15,7 – 16,3	29,5	7,9	100,1	120,5	85,4	377 448
		63,5 – 70,5	59,5 – 66,5	63,5	155,0	15,7 – 16,3	29,5	7,9	100,1	120,5	85,4	377 449
		70,0 – 77,0	66,0 – 73,0	70,0	161,5	15,7 – 16,3	29,5	7,9	100,1	120,5	85,4	377 450
		76,5 – 83,5	72,5 – 79,5	76,5	168,0	15,7 – 16,3	29,5	7,9	100,1	120,5	85,4	377 451
		83,0 – 89,5	79,0 – 85,5	83,0	174,5	15,7 – 16,3	29,5	7,9	100,1	120,5	85,4	377 452
		89,0 – 96,0	85,0 – 92,0	89,0	180,5	15,7 – 16,3	29,5	7,9	100,1	120,5	85,4	377 453
		95,5 – 102,0	91,5 – 98,0	95,5	187,0	15,7 – 16,3	29,5	7,9	100,1	120,5	85,4	377 454
101,5 – 108,5	97,5 – 104,5	101,5	193,0	15,7 – 16,3	29,5	7,9	100,1	120,5	85,4	377 455		

Technische Daten siehe Schließringtabelle. Schließringe extra bestellen.

Fortsetzung auf der nächste Seite

Änderungen vorbehalten.

TIFAS® LockBolt HV Schließringbolzen-System > 10 mm

Fortsetzung

Bolzen- Nenn Ø [mm]	Bohr- loch Ø max [mm]	Klemmlängenbereich		Abmessungen					Kraft			Artikel-Nr. ■ Bolzen Typ 8.8
		Standard- Schließring [mm]	Flansch- Schließring [mm]	L nom [mm]	L ₁ max [mm]	d ₁ [mm]	d ₂ nom [mm]	k nom [mm]	Scher- [kN]	Zug- [kN]	Vorspann- [kN]	
19,0	21,0	12,5 – 19,5	8,0 – 15,0	12,5	116,5	18,8 – 19,5	35,0	9,5	144,2	178,4	126,3	377 541
		19,0 – 26,0	14,5 – 21,5	19,0	123,0	18,8 – 19,5	35,0	9,5	144,2	178,4	126,3	377 542
		25,5 – 32,5	21,0 – 27,5	25,5	129,5	18,8 – 19,5	35,0	9,5	144,2	178,4	126,3	377 543
		32,0 – 38,5	27,0 – 34,0	32,0	136,0	18,8 – 19,5	35,0	9,5	144,2	178,4	126,3	377 544
		38,0 – 45,0	33,5 – 40,5	38,0	142,0	18,8 – 19,5	35,0	9,5	144,2	178,4	126,3	377 545
		44,5 – 51,5	40,0 – 47,0	44,5	148,5	18,8 – 19,5	35,0	9,5	144,2	178,4	126,3	377 546
		51,0 – 58,0	46,5 – 53,0	51,0	155,0	18,8 – 19,5	35,0	9,5	144,2	178,4	126,3	377 547
		57,5 – 64,0	52,5 – 59,5	57,5	161,5	18,8 – 19,5	35,0	9,5	144,2	178,4	126,3	377 548
		63,5 – 70,5	59,0 – 66,0	63,5	167,5	18,8 – 19,5	35,0	9,5	144,2	178,4	126,3	377 549
		70,0 – 77,0	65,5 – 72,5	70,0	174,0	18,8 – 19,5	35,0	9,5	144,2	178,4	126,3	377 550
		76,5 – 83,5	72,0 – 78,5	76,5	180,5	18,8 – 19,5	35,0	9,5	144,2	178,4	126,3	377 551
		83,0 – 89,5	78,0 – 85,0	83,0	187,0	18,8 – 19,5	35,0	9,5	144,2	178,4	126,3	377 552
		89,0 – 96,0	84,5 – 91,5	89,0	193,0	18,8 – 19,5	35,0	9,5	144,2	178,4	126,3	377 553
		95,5 – 102,0	91,0 – 97,5	95,5	199,5	18,8 – 19,5	35,0	9,5	144,2	178,4	126,3	377 554
		101,5 – 108,5	97,0 – 104,0	101,5	205,5	18,8 – 19,5	35,0	9,5	144,2	178,4	126,3	377 555
22,2	24,0	19,0 – 26,0	13,5 – 20,5	19,0	130,5	22,0 – 22,7	40,5	11,0	193,1	246,7	174,6	377 642
		25,5 – 32,5	20,0 – 27,0	25,5	137,0	22,0 – 22,7	40,5	11,0	193,1	246,7	174,6	377 643
		32,0 – 38,5	26,5 – 33,5	32,0	143,5	22,0 – 22,7	40,5	11,0	193,1	246,7	174,6	377 644
		38,0 – 45,0	33,0 – 39,5	38,0	149,5	22,0 – 22,7	40,5	11,0	193,1	246,7	174,6	377 645
		44,5 – 51,5	39,0 – 46,0	44,5	156,0	22,0 – 22,7	40,5	11,0	193,1	246,7	174,6	377 646
		51,0 – 58,0	45,5 – 52,5	51,0	162,5	22,0 – 22,7	40,5	11,0	193,1	246,7	174,6	377 647
		57,5 – 64,0	52,0 – 58,5	57,5	169,0	22,0 – 22,7	40,5	11,0	193,1	246,7	174,6	377 648
		63,5 – 70,5	58,0 – 65,0	63,5	175,0	22,0 – 22,7	40,5	11,0	193,1	246,7	174,6	377 649
		70,0 – 77,0	64,5 – 71,5	70,0	181,5	22,0 – 22,7	40,5	11,0	193,1	246,7	174,6	377 650
		76,5 – 83,5	71,0 – 78,0	76,5	188,0	22,0 – 22,7	40,5	11,0	193,1	246,7	174,6	377 651
		83,0 – 89,5	77,5 – 84,0	83,0	194,5	22,0 – 22,7	40,5	11,0	193,1	246,7	174,6	377 652
		89,0 – 96,0	83,5 – 90,5	89,0	200,5	22,0 – 22,7	40,5	11,0	193,1	246,7	174,6	377 653
		95,5 – 102,0	90,0 – 97,0	95,5	207,0	22,0 – 22,7	40,5	11,0	193,1	246,7	174,6	377 654
		101,5 – 108,5	96,5 – 103,0	101,5	213,0	22,0 – 22,7	40,5	11,0	193,1	246,7	174,6	377 655
		25,4	27,5	19,0 – 26,0	13,0 – 20,0	19,0	147,5	25,1 – 26,0	47,0	12,7	251,4	323,5
25,5 – 32,5	19,5 – 26,5			25,5	154,0	25,1 – 26,0	47,0	12,7	251,4	323,5	229,1	377 743
32,0 – 38,5	26,0 – 32,5			32,0	160,5	25,1 – 26,0	47,0	12,7	251,4	323,5	229,1	377 744
38,0 – 45,0	32,0 – 39,0			38,0	166,5	25,1 – 26,0	47,0	12,7	251,4	323,5	229,1	377 745
44,5 – 51,5	38,5 – 45,5			44,5	173,0	25,1 – 26,0	47,0	12,7	251,4	323,5	229,1	377 746
51,0 – 58,0	45,0 – 52,0			51,0	179,5	25,1 – 26,0	47,0	12,7	251,4	323,5	229,1	377 747
57,5 – 64,0	51,5 – 58,0			57,5	186,0	25,1 – 26,0	47,0	12,7	251,4	323,5	229,1	377 748
63,5 – 70,5	57,5 – 64,5			63,5	192,0	25,1 – 26,0	47,0	12,7	251,4	323,5	229,1	377 749
70,0 – 77,0	64,0 – 71,0			70,0	198,5	25,1 – 26,0	47,0	12,7	251,4	323,5	229,1	377 750
76,5 – 83,5	70,5 – 77,0			76,5	205,0	25,1 – 26,0	47,0	12,7	251,4	323,5	229,1	377 751
83,0 – 89,5	76,5 – 83,5			83,0	211,5	25,1 – 26,0	47,0	12,7	251,4	323,5	229,1	377 752
89,0 – 96,0	83,0 – 90,0			89,0	217,5	25,1 – 26,0	47,0	12,7	251,4	323,5	229,1	377 753
95,5 – 102,0	89,5 – 96,0			95,5	224,0	25,1 – 26,0	47,0	12,7	251,4	323,5	229,1	377 754
101,5 – 108,5	95,5 – 102,5			101,5	230,5	25,1 – 26,0	47,0	12,7	251,4	323,5	229,1	377 755

Technische Daten siehe Schließringtabelle. Schließringe bitte extra bestellen!

HV-Schließringbolzen aus Stahl Typ 10.9, aus Edelstahl und Aluminium, verzinkt auf Anfrage.

Änderungen vorbehalten.

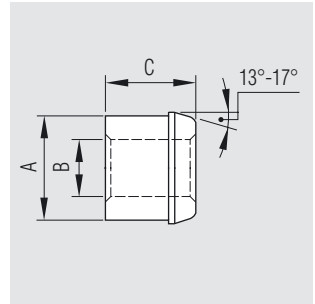
TIFAS® LockBolt HV Schließringbolzen-System > 10 mm

Schließringe für HV-Schließringbolzen

Standard-Schließring

Werkstoff

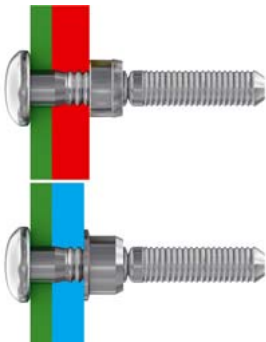
■ Stahl verzinkt, passiviert
EN 10263-2



für Bolzen-Nenn- ϕ [mm]	Abmessungen			Artikel-Nr. ■ Stahl
	A <i>nominal</i> [mm]	B <i>nominal</i> [mm]	C <i>nominal</i> [mm]	
12,7	20,2	13,4	16,0	377 200
16,0	25,1	16,7	21,8	377 201
19,0	30,0	19,9	24,0	377 202
22,2	34,8	23,4	28,0	377 203
25,4	39,9	26,4	32,0	377 204

Alle Schließringe sind mit einem Gleitzusatz versehen.
Schließringe aus Edelstahl und Aluminium auf Anfrage.

Bitte beachten:



Standard-Schließring = Klemmlängenbereich gemäß Tabellen


Flansch-Schließring = kleinerer Klemmlängenbereich

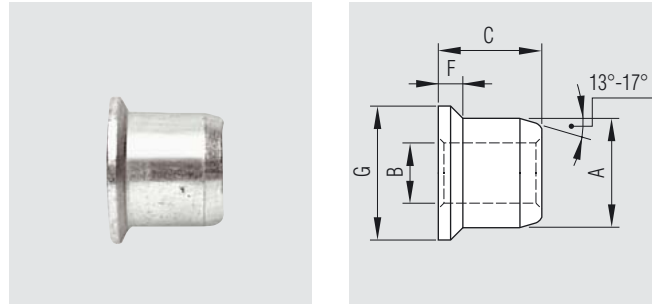
Änderungen vorbehalten.


TIFAS® LockBolt HV Schließringbolzen-System > 10 mm Schließringe für HV-Schließringbolzen

Flansch-Schließring

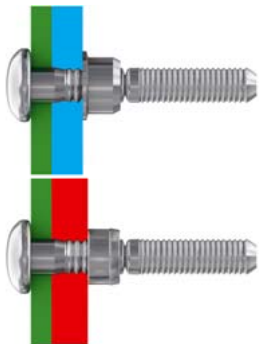
Werkstoff

 Stahl verzinkt, passiviert
EN 10263-2



für Bolzen-Nenn- \varnothing [mm]	Abmessungen					Artikel-Nr.  Stahl
	A <i>nominal</i> [mm]	B <i>nominal</i> [mm]	C <i>nominal</i> [mm]	F <i>nominal</i> [mm]	G <i>nominal</i> [mm]	
12,7	20,2	13,4	18,5	3,2	25,5	377 210
16,0	25,1	16,7	24,0	4,0	32,0	377 211
19,0	30,0	19,9	29,0	4,8	38,0	377 212
22,2	34,8	23,4	33,5	5,6	40,5	377 213
25,4	39,9	26,4	38,0	6,4	48,0	377 214

Alle Schließringe sind mit einem Gleitzusatz versehen.
Schließringe aus Edelstahl und Aluminium auf Anfrage.



Flansch-Schließring = Klemmlängenbereich verringert sich um das Maß F

Standard-Schließring = Klemmlängenbereich gemäß Tabellen

Änderungen vorbehalten.

A large grid of graph paper, consisting of 20 columns and 30 rows of small squares, intended for taking notes.

Urheberrechte vorbehalten.

Die in diesem Katalog verzeichneten technischen Daten, Leistungsbeschreibungen, Empfehlungen und Hinweise, z.B. zum Einbau der von uns angebotenen Teile, sind unverbindlich. Sie basieren auf unseren Erfahrungen. Rechtsansprüche können daraus gegen uns grundsätzlich nicht hergeleitet werden, da vielfach die Verwendung unserer Produkte außerhalb unserer Einflussnahme liegt.

Grundsätzlich ist vielmehr der Anwender verpflichtet, im Einzelfall selbst zu prüfen und zu entscheiden, ob die von uns angebotenen Komponenten Verwendung finden können.

Dieser Katalog ist unser geistiges Eigentum! Weitergabe an Dritte ist untersagt.

Nachdruck – auch auszugsweise – sowie Verwendung unserer Abbildungen und Titgemeyer-Bestellnummern-Systeme ist nur mit unserer ausdrücklichen schriftlichen Genehmigung möglich.

Änderungen vorbehalten.

Lieferungen erfolgen zu unseren Lieferungs- und Zahlungsbedingungen.

Gebr. TITGEMEYER GmbH & Co. KG

Osnabrück



Gebr. TITGEMEYER GmbH & Co. KG

Hannoversche Straße 97

(Navigation: Hettlicher Masch 2)

49084 Osnabrück, Germany

Postfach 43 20

49033 Osnabrück, Germany

Telefon: +49 (0)5 41/58 22-0

Telefax: +49 (0)5 41/58 22-491

E-Mail: vertrieb-b@titgemeyer.de

www.titgemeyer.de