

Befestigungstechnik / Blindniete

# POP<sup>®</sup> LSR-Pressflaschenblindniete





# Inhaltsverzeichnis

Seite

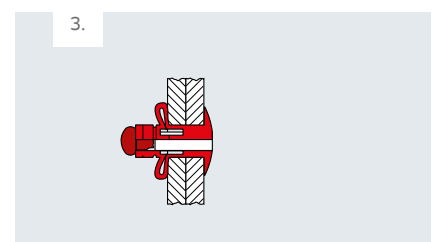
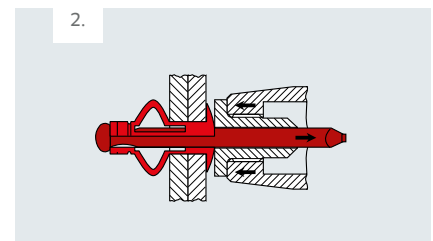
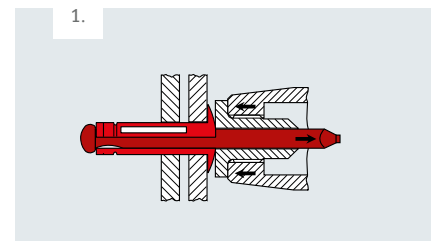
POP® LSR-Presslaschenblindniete	Überblick		5
	Flachrundkopf	Aluminium/Aluminium	6



# POP® LSR-Presslaschenblindniete



Der POP® LSR-Presslaschenblindniet mit lastverteilenden Eigenschaften ist besonders gut zur Verwendung in weichen, zerbrechlichen bzw. spröden Materialien geeignet. Er verfügt über einen stabilen Festsitz in Metall-/Kunststoffverbindungen bei einem sehr weitem Klemmlängenspektrum. Seine Hülse spreizt sich schließkopfseitig in 3 Laschen auf. Durch dieses Hülsenfaltungsprinzip entsteht auf der Schließkopfseite eine große Auflagefläche. Der Anpressdruck verteilt sich auf dem hinteren Material und bietet somit einen hohen Widerstand gegen Auszugsbelastungen.



## Vorteile auf einen Blick

- Bestens geeignet für „Hart-Weich“-Verbindungen, wie Kunststoffe oder GFK
- Universell einsetzbar
- Schnelle und sichere Verarbeitung
- Unlösbare Verbindung
- Keine Wärmeinleitung, somit kein Verzug im Bauteil.
- Keine aufwendige Nacharbeit erforderlich

## Anwendungen

- Allgemeine Industrie
- Automobilindustrie
- Karosserie- und Fahrzeugbau

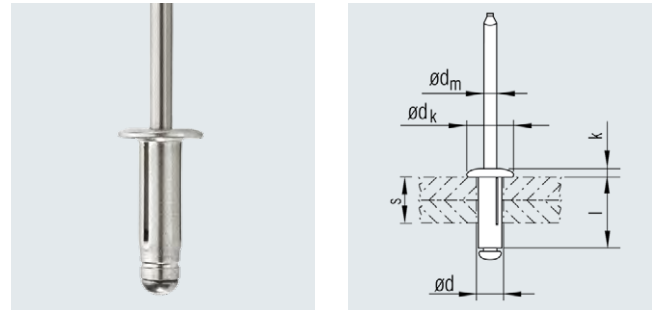
# POP® LSR-Presslaschenblindniete

## Flachrundkopf

### Werkstoff

Niethülse  
Aluminium AlMg3/3,5

Nietdorn  
Aluminium



Nennmaß ø d [mm]	Bohrloch ø [mm]	Klemmlängenbereich s [mm]	Blindniethülse l ±0,5 [mm]	Blindnietsetzkopf		Nietdorn ø dm nom. [mm]	Bruchkraft nominal*		Artikel-Nr.
				ø dk ±0,4 [mm]	Höhe k max [mm]		Scher N	Zug N	
3,2	3,4 - 3,5	0,5 - 6,4	17,2	6,4	1,2	1,8	400	500	300 833 001
4	4,2 - 4,3	0,5 - 6,4	17,5	8,0	1,4	2,3	700	900	300 840 000
		3,0 - 9,5	21,3	8,0	1,4	2,3	700	900	300 841 000
		3,0 - 9,5	25	8,0	1,4	2,3	700	900	300 842 000
4,8	5,0 - 5,2	0,5 - 6,4	17,5	9,5	1,6	2,6	1000	1400	300 850 001
		3,0 - 9,5	19,8	9,5	1,6	2,6	1000	1400	300 851 001
		5,0 - 12,0	23,5	9,5	1,6	2,6	1000	1400	300 852 001

\* Bruchkräfte beziehen sich auf Nietversagen

Weitere Ausführungen auf Anfrage.

**Urheberrecht**

Alle Texte, Bilder, technische Unterlagen und sonstige Informationen in diesem Katalog unterliegen dem Urheberrecht der Titgemeyer GmbH & Co. KG. Jegliche Wieder- und Weitergabe, in Kopie oder sonstige Vervielfältigung oder Nutzung ist ohne vorherige Zustimmung der Titgemeyer GmbH & Co. KG nicht gestattet.

**Eingetragene Marken**

Die Marken BÖRTI, GETO, GETO therm, GETOVAN, GTO, LockBolt, MEGA PORT, plasti van, PLYFIX, POLYSTIC, press-ti, RIEKO, RIV-TI, ROLL-TO, TIBOLT, TIBULB, TIFAS, TILA, TIOS und Titgemeyer sind registrierte Marken und geistiges Eigentum der Titgemeyer GmbH & Co. KG.

**Lieferungs- und Zahlungsbedingungen**

Lieferungen erfolgen ausschließlich zu unseren Lieferungs- und Zahlungsbedingungen.

**Haftungsbeschränkungen**

Die in diesem Katalog verzeichneten technischen Daten, Leistungsbeschreibungen, Zeichnungen, Abbildungen, Maße, Gewichte oder sonstige Leistungsdaten sowie Empfehlungen und Hinweise, z. B. zum Einbau der von uns angebotenen Teile, sind nur dann verbindlich, wenn dies ausdrücklich vereinbart wird. Grundsätzlich ist vielmehr der Anwender verpflichtet, im und für den konkreten Einzelfall selbst zu prüfen und zu entscheiden, ob und wie die von uns angebotenen Komponenten verwendet werden können.

Wir haften für Schäden bei Vorsatz,

grober Fahrlässigkeit und Verletzung wesentlicher Vertragspflichten, sowie bei Fehlern zugesicherter Eigenschaften. Darüber hinaus nicht ausdrücklich in diesen Bedingungen zugestandene Schadenersatzansprüche werden bei Kunden, die keine Verbraucher sind ausgeschlossen, in jedem Fall aber bei diesen Kunden, die keine Verbraucher sind, auf die bei Vertragsabschluss voraussehbaren Schäden, sowie der Höhe nach auf den Lieferwert begrenzt. Soweit unsere Haftung ausgeschlossen oder beschränkt ist, gilt dies entsprechend für die persönliche Haftung von Mitarbeitern, gesetzlichen Vertretern und Erfüllungsgehilfen. In allen Fällen grober Fahrlässigkeit durch einfache Erfüllungsgehilfen haften wir gegenüber Kunden, die keine Verbraucher sind, nur auf Ersatz des typischen, vorhersehbaren Schadens. Die gesetzliche Regelung der Beweislast bleibt hiervon unberührt. Die vorstehenden Haftungsbeschränkungen gelten nicht für Ansprüche aus dem ProdHaftG, für Schäden aus der Verletzung von Leben, Körper oder der Gesundheit oder Sachschäden an privat genutzten Gegenständen.

**Alle technischen Daten geben einen Anhalt, sind aber ohne Gewähr. Konstruktionsänderungen vorbehalten.**

## Über uns

Die Titgemeyer Group ist ein führendes Unternehmen für Befestigungstechnik und Fahrzeugbauteile an 17 Standorten Europas. Das Traditionsunternehmen entwickelt, fertigt und vertreibt mehr als 30.000 Befestigungselemente, Werkzeuge und Fahrzeugbauteile – in Serie und auf Kundenwunsch.

### Hauptverwaltung

**Titgemeyer GmbH & Co. KG**  
Hannoversche Straße 97  
49084 Osnabrück / DE

Postfach 4320  
49033 Osnabrück / DE

T +49 541 5822-0  
E [info@titgemeyer.com](mailto:info@titgemeyer.com)  
W [titgemeyer.com](http://titgemeyer.com)



### Vertriebsstandorte

**Titgemeyer Austria GmbH**  
Brunner Straße 77 - 79  
1230 Wien / AT

T +43 (0) 1/6 67 90 40 - 0  
E [sales@titgemeyer.com](mailto:sales@titgemeyer.com)  
W [titgemeyer.at](http://titgemeyer.at)

**Titgemeyer CZ spol. s r. o.**  
U Vodárny 1506  
397 01 Písek / CZ

T +420 382 2067 - 25  
E [sales@titgemeyer.com](mailto:sales@titgemeyer.com)  
W [titgemeyercz.cz](http://titgemeyercz.cz)

**Titgemeyer Polska sp. z o.o.**  
Cypriana Bazylika 17  
98-200 Sieradz / PL

T +48 (0) 43 828 20 - 15  
E [sales@titgemeyer.com](mailto:sales@titgemeyer.com)  
W [titgemeyer.pl](http://titgemeyer.pl)

**Titgemeyer Skandinavien A/S**  
Lunikvej 32  
2670 Greve / DK

T +45 4360 0966  
E [info@titgemeyer.dk](mailto:info@titgemeyer.dk)  
W [titgemeyer.dk](http://titgemeyer.dk)

**Titgemeyer Skandinavien A/S**  
Box 3218  
550 03 Jönköping / SE

T +46 36 128350  
E [info@titgemeyer.se](mailto:info@titgemeyer.se)  
W [titgemeyer.se](http://titgemeyer.se)

**Titgemeyer Skandinavien A/S**  
Korkeakoulunkatu 7  
33720 Tampere / FI

T +358 (0) 400 448 401  
E [info@titgemeyer.fi](mailto:info@titgemeyer.fi)  
W [titgemeyer.fi](http://titgemeyer.fi)

**Titgemeyer Turkey Baglanti Teknolojileri San. ve Tic. A.S.**  
Barbaros Mah. Is Merkezi No.1  
Kat: 8 D.58  
34746 Atasehir, Istanbul / TUR

T +90 (0) 21 66 88 20 - 27  
E [sales@titgemeyer.com.tr](mailto:sales@titgemeyer.com.tr)  
W [titgemeyer.com.tr](http://titgemeyer.com.tr)

**Titgemeyer (UK) Limited**  
A2 Link One Industrial Park  
George Henry Road  
DY4 7BU Tipton / UK

T +44 (0) 1 21 5 57 97 - 77  
E [sales@titgemeyer.co.uk](mailto:sales@titgemeyer.co.uk)  
W [titgemeyer.co.uk](http://titgemeyer.co.uk)

### Produktionsstandorte

**Cirteq Limited**  
'Hayfield' Colne Road,  
Glusburn, Keighley,  
West Yorkshire, BD20 8QP

T +44 1535 633333  
E [sales@cirteq.com](mailto:sales@cirteq.com)  
W [cirteq.com](http://cirteq.com)

**Titgemeyer Tools & Automation spol s.r.o.**  
U Vodárny 1506  
397 01 Písek / CZ

T +42 382 2067 - 11  
E [info@rivetec.cz](mailto:info@rivetec.cz)  
W [rivetec.cz](http://rivetec.cz)

**RIEKO GmbH**  
Robert-Bosch-Straße 9  
72124 Pliezhausen / DE

T +49 7127 9744 - 0  
E [info@rieko-web.com](mailto:info@rieko-web.com)  
W [rieko-web.com](http://rieko-web.com)

**Titgemeyer GmbH & Co. KG  
Werk Lotte**  
Daimlerstraße 13 - 15  
49504 Lotte / DE

T +49 5404 9666 - 0  
E [info@titgemeyer.com](mailto:info@titgemeyer.com)  
W [titgemeyer.com](http://titgemeyer.com)

**TS Gesellschaft für Transport- und Sicherungssysteme mbH**  
Haßlinghauser Straße 156  
58285 Gevelsberg / DE

T +49 541 5822 - 900  
E [ts@cargocontrol.de](mailto:ts@cargocontrol.de)  
W [wir-sind-ladungssicherung.de](http://wir-sind-ladungssicherung.de)